

SD-283ST Kombinovaný detektor kouře a teplot drátový

Výrobek slouží k detekci požárního nebezpečí v interiéru obytných nebo komerčních budov. Detektor je vhodný i pro instalaci v autokaravanech nebo mobilních domech. Není určen pro instalaci do průmyslového prostředí.

Vznik nebezpečí detektor opticky indikuje zabudovanou signálkou a akustickým signálem. Detektor může být napájen z externího zdroje 12 V DC nebo z ústředny poplachového systému a poskytuje výstupy ALARM a TMP. Pokud je detektor provozován s vloženými bateriemi (3x 1,5 V AA), pracuje v případě ztráty externího napájecího napětí 12 V DC dále jako autonomní.

Výrobek obsahuje dva samostatné detektory – optický detektor kouře a teplotní detektor. Optický detektor kouře pracuje na principu rozptýleného světla. Je velmi citlivý na větší částice, které jsou v hustých dýmech. Méně citlivý je na malé částice vznikající hořením kapalin, jako je například alkohol. Proto je vestavěn i detektor teplot, který má sice pomalejší reakci, ale na požár vyvíjející rychle teplo s malým množstvím kouře tento detektor reaguje podstatně lépe.

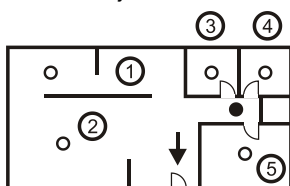
Instalaci požárních detektorů by měl provádět školený technik s platným certifikátem výrobce.

Pokrytí prostoru a umístění detektoru

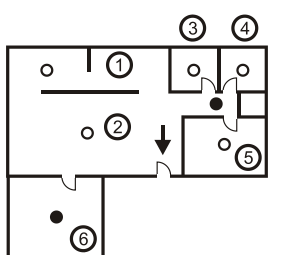
Kouř se přenáší do detektoru prouděním vzduchu - musí být proto namontován tak, aby kouř do detektoru proudil, například po stropě. Je vhodný do obytných objektů, ale nevhodný do volného prostoru nebo venkovního prostředí. Není vhodný také tam, kde se kouř může před detekcí rozptýlit na velkou plochu, zvláště pod vysokými stropy (nad 5 m) – kouř se pak nedostane k detektoru. Detektor není vhodné umístit tam kde se práší, kouří cigarety nebo se vyskytuje pára. Prašné prostředí snižuje životnost detektoru.

Umístění detektorů v objektu by mělo vycházet z projektové dokumentace. Pokud tato není k dispozici, musí odpovídat platným normám o požární signalizaci.

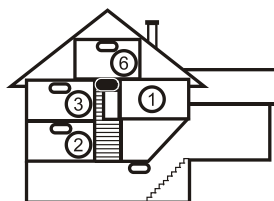
V bytech musí být detektor vždy umístěn v části vedoucí k východu z bytu (úniková cesta) **Obrázek 1**. Jedná-li se o byt s podlahovou plochou větší než 150 m², musí v něm být umístěn další detektor v jiné vhodné části bytu **Obrázek 2**.



obrázek 1



obrázek 2



obrázek 3

Ve vícepatrových bytech a rodinných domcích by měl být detektor umístěn nad schodištěm. Je doporučeno instalovat detektor do každé místnosti, ve které spí lidé. Viz **Obrázek 3**.

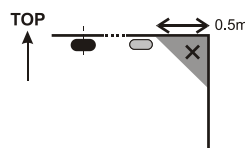
Umístění pod rovnými stropy

Je-li to možné, umístěte detektor do středu místnosti. Z důvodu možného vzniku chladné vrstvy vzduchu u stropu v něm nesmí být

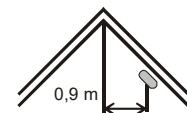
detektory zapuštěny. **Nikdy neumísťujte detektor do rohu místnosti** (dodržte vzdálenost alespoň 0,5 m od rohu, viz obrázek 4). V rozích špatně cirkuluje vzduch.

Umístění pod šikmými stropy

Pokud nemá strop vhodnou rovnou plochu pro montáž (např. místnost pod hřebenem střechy) lze detektor instalovat podle obr. 5.



Obrázek 4



Obrázek 5

- střed místnosti, nejlepší umístění
- možné umístění

Stěny, přepážky, zátarasy, příhradové stropy

Detektor nesmí být montován blíže jak 0,5 m od jakýchkoliv zdí nebo přepážek. Pokud je místnost užší než 1,2 m, potom musí být detektory montovány ve střední třetině šířky. V případě, že jsou místnosti rozděleny na sekce pomocí zdí, přepážek nebo skladovacích regálů dosahujících do 0,3 m od stropu, na přepážky se pohlíží stejně, jako kdyby dosahovaly až ke stropu, a sekce se považují za samostatné místnosti. Ve všech směrech pod detektorem se musí udržovat volný prostor alespoň 0,5 m. Jakékoliv nepravidelnosti stropu (jako je nosník), které mají rozměry větší než 5 % výšky stropu, jsou považovány za stěnu a platí vše výše uvedené.

Ventilace a pohyb vzduchu

Detektory nesmí být namontovány přímo u přívodu čerstvého vzduchu například z klimatizace. Je-li vzduch přiváděn perforovaným stropem, nesmí strop být perforován do vzdálenosti 0,6 m ve všech směrech.

Detektor tedy neumísťujte:

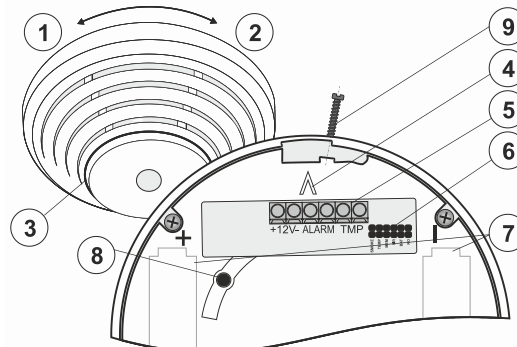
- tam, kde špatně proudí vzduch (výklenky, rohy, vrcholy střeš tvaru A apod.)
- tam, kde se práší, kouří cigarety nebo se vyskytuje pára
- v místech, kde intenzivně proudí vzduch (blízkost ventilátorů, tepelných zdrojů, vyústění vzduchotechniky, průduchů apod.)
- v kuchyních a vlhkých prostorách (pára, kouř a mastné výpary mohou způsobit falešné poplachy nebo poruchy detekce)
- vedle zářivek či úsporných žárovek (elektrické rušení může vyvolat falešný poplach)
- v místech s velkým výskytem drobného hmyzu

Upozornění: Nejčastější příčinou nežádoucí aktivace bývá nevhodné umístění detektoru.

Podrobnější pokyny k instalaci jsou uvedeny v ČSN TS 54-14 nebo ČSN 342710.

Instalace

Dbejte doporučených postupů z předchozích odstavců.



Obrázek 1: 1 – otevření detektoru; 2 – zavření detektoru; 3 – optická signalizace stavu; 4 – orientační šipka pro nasazení; 5 – svorkovnice; 6 – konfigurační propojky; 7 – prostor pro vložení baterií; 8 – tlačítko pro spuštění testu; 9 – aretační šroub

SD-283ST Kombinovaný detektor kouře a teplot drátový

- otevřete kryt detektoru, pootočením doleva (1)
- příšroubujte základnu na vybrané místo
- propojkami (6) nastavte požadovanou funkci detektoru - viz tabulka

1	OFF	kouř (ČSN EN 54-7, ČSN EN 14604) nebo teplota (ČSN EN 54-5)	1	OFF	pouze teplota (ČSN EN 54-5) (ne kouř)
2	OFF		2	ON	
1	ON	pouze kouř (ČSN EN 14604, ČSN EN 54-7) (ne teplota)	1	ON	kouř a zároveň teplota (obě podmínky současně)
2	OFF		2	ON	
			3	ON	paměť vypnuta
			3	OFF	paměť zapnuta
			4	ON	siréna vypnuta
			4	OFF	siréna zapnuta (ČSN EN 14604)
			5	ON	Detekce baterií vypnuta
			5	OFF	Detekce baterií zapnuta
	6	ON	NO spínací kontakt		
	6	OFF	NC rozpinací kontakt		

Upozornění: při instalaci v autokaravanech použijte nastavení „pouze kouř“ nebo „kouř a zároveň teplota“

- připojte svorky ALARM a TMP (5) - před zapojením vodičů do svorkovnice detektoru si nejprve prostudujte instalační manuál ústředny.
- připojte napájení do svorek 12 V (5)
- nasadte detektor na základnu. Lze jej nasadit pouze v jedné poloze, která je vyznačena šipkami (4) na obou plastech. Detektor zavřete pootočením doprava (2). Dbejte na to, aby připojovací vodiče neomezovali funkci testovacích tlačítek.
- Pro řádné splnění požadavků norem, je nutné zajistit vrchní díl ke spodnímu plastu (9) aretačním šroubem.

Poznámka: Nasazení detektoru na základnu je blokováno, pokud nejsou vloženy všechny 3 baterie! (pouze při požadavku na splnění ČSN EN 14604).

Při požadavku na provoz detektoru bez baterií (ČSN EN 54-x) je nutné vyjmout blokovací mechanismy (vytažením, např. kleštěmi), které brání nasazení detektoru bez vložených baterií.

Bez vložených baterií detektor nespíná ČSN EN 14604.

Základna není zaměnitelná se základnami detektorů, které nemají funkci testovacího tlačítka stiskem těla detektoru.

Nastavení detektoru

Nastavovacími propojkami v detektoru lze nastavit jeho vlastnosti, TEMP a SMOKE, kombinace těchto propojek určuje, jak bude detektor reagovat na kouř a teplotu.

MEM signalizace paměti poplachu – je-li zapnuta, optická signalizace na detektoru zůstává aktivní ještě 24 h. Signalizaci lze ukončit také stiskem těla detektoru proti základně.

SIR umožňuje vypnout zabudovanou sirénku (v autonomním režimu houká vždy).

BAT blokuje detekci vybitých baterií při provozu v režimu ČSN EN 54-x.

Upozornění: při používání detektoru bez baterií detektor přestane úplně pracovat při výpadku napájecího napětí 12 V.

NO určuje funkci výstupních svorek ALARM (spínací-NO/rozpinací-NC), výstup TMP je vždy NC (rozpinací).

Požární poplach

Požární poplach je signalizován opticky a akusticky (dle nastavení).

Po splnění podmínek pro vyhlášení požárního poplachu (detekce kouře v komoře nebo dosažení poplachové teploty, případně obojí), začne detektor signalizovat nebezpečí rozhoukáním sirénky, rychlým blikáním signálky (3) a aktivací výstupní svorky ALARM.

Umlčení sirénky při poplachu: Houkání je možné přerušit stiskem těla detektoru proti základně. Přerušení houkání trvá 10 min., pokud po uplynutí této doby detektor stále detekuje kouř nebo teplotu, houkání se obnoví.

V případě potřeby (např. porucha detektoru) je možné odložit opětovné rozhoukání až na 12 hodin. Provádí se tak, že po ztišení signalizace poplachu krátkým stiskem opět stisknete detektor na 5 s. Po zaznění zvukového signálu je nutné detektor pustit do 1 s. Přejít do režimu odloženého houkání je potvrzen 5 pípnutími. Po celou dobu odloženého houkání bliká optická signálka na detektoru.

Paměť poplachu: Je-li zapnuta, signalizace pokračuje pomalým blikáním i po vyvětrání nebo poklesu teploty. Indikace trvá 24 hodin nebo ji lze ukončit stiskem těla detektoru.

Sabotážní poplach: V případě otevření detektoru, dojde k aktivaci výstupní svorky TMP.

Testování a údržba detektoru

Funkci detektoru je nutné pravidelně ověřovat nejméně 1x měsíčně. Test se provádí stiskem detektoru proti základně a podržením do rozsvícení signálky. Svitem signálky je signalizován přechod do testovacího režimu. Signálka svítí po celou dobu testu. Po skončení testu signálka zhasne. Detektor poté signalizuje výsledek. Pokud detektor jednou pípne, test proběhl v pořádku. Při zjištění poruchy signálka 3x zabliká a 3x pípne. V případě vyhodnocení baterie jako vybité je test ukončen 1x bliknutím bez akustické signalizace.

Po dokončení testu dojde ke krátkodobému sepnutí svorky ALARM.

Plnou funkci detektoru je možné otestovat testovacím aerosolem (např. SD-TESTER). Teplotní senzor ohřátím teplým vzduchem (např. fénem).

Pozor: detektor nikdy netestujte rozděláváním ohně v objektu.

Indikace poruchy

Detektor průběžně kontroluje svou funkčnost. Pokud zjistí závadu, 3x pípne a blikne, poté 3x krátce blikne každých 30 s.

Při signalizaci poruchy je možné provést test detektoru, viz odst. Testování a údržba detektoru.

Pokud je porucha odstraněna, detektor krátce pípne.

V případě, že se poruchu nepodařilo odstranit, je nutné zaslat detektor do servisu.

Výměna baterie v detektoru

Detektor kontroluje stav baterií, pokud jsou použity, a pokud se přiblíží stav vybití, signalizuje detektor potřebu výměny baterií krátkým bliknutím každých 30 s. Baterie vyměňte co nejdříve. Vyměňte vždy všechny 3 baterie za nové, stejného typu a výrobce.

Poznámka: Pro správnou funkci detektoru doporučujeme používat baterie dodávané v distribuční síti Jablotron nebo jiné kvalitní značkové alkalické baterie.

Použité baterie nevhazujte do odpadu, ale odevzdejte do sběrného místa.

Technické parametry

Napájení 9–15 V DC / 3,5 mA typ / 60 mA max. nebo 3 ks alkalické baterie AA (LR6) 1,5 V/2,4 Ah
Upozornění: Baterie nejsou součástí balení

Typická životnost baterií cca 3 roky
Způsob detekce kouře optický rozptyl světla
Citlivost detektoru kouře $m = 0,11 - 0,13 \text{ dB/m}$
dle ČSN EN 14604, ČSN EN 54-7

Kategorie detektoru teploty A1 dle ČSN EN 54-5
Rozsah poplachových teplot +60 °C až +65 °C
Rozsah pracovních teplot -10 °C až +70 °C
Průměrná provozní vlhkost 75% RH, bez kondenzace

Rozměry průměr 126 mm, výška 52 mm
Hmotnost (bez baterií) 150 g
Splňuje ČSN EN 14604:2006, ČSN EN 54-5:2017, ČSN EN 54-7:2018, ČSN EN 50130-4, ČSN EN 55032, ČSN EN 50581

Doporučený vrut 4 x ø 3,5 x 40 mm (zapuštěná hlava)

20

1293-CPR-0720

JABLOTRON ALARMS a.s. prohlašuje, že výrobek SD-283ST je navržen a vyroben v shodě s harmonizačními právními předpisy Evropské unie: směrnice č.: 2014/30/EU, 2011/65/EU, je-li použit dle jeho určení. Originál prohlášení o shodě je na www.jablotron.com v sekci Ke stažení.



Poznámka: Výrobek, ačkoliv neobsahuje žádné škodlivé materiály, nevyhazujte do odpadků, ale předejte na sběrné místo elektronického odpadu. Podrobnější informace na www.jablotron.com v sekci Ke stažení.

**UK
CA**