

Jl-112C - Videoverifikační IP kamera BULLET

IP kamera Jl-112C slouží k videoverifikaci událostí ze zabezpečovacího systému JABLOTRON 100. Videozáznam je dle nastavení pořizován v HD nebo FullHD kvalitě. Obraz se přenáší přes lokální LAN síť a internet na zabezpečené serverové úložiště. Uživatel má pomocí aplikace MyJABLOTRON přístup k živému videu a dle předplacené služby i k průběžně ukládanému záznamu z kamery. Kamera je vybavena IR přísvitem pro zajištění snímání obrazu i za snížených světelných podmínek.

Kamera je určena k montáži výhradně proškoleným technikem s platným certifikátem Jablotronu.

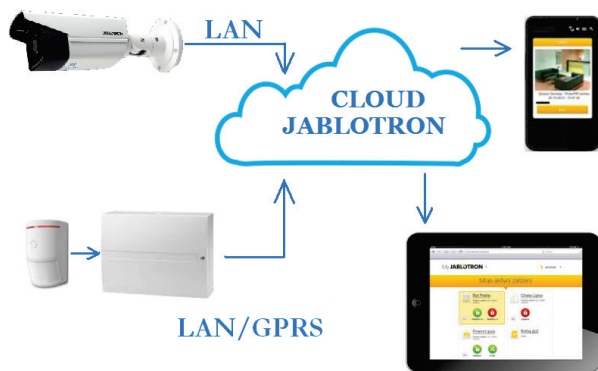


Obrázek 1: Digitální IP kamera Bullet

Funkce kamery

Kamera je z výroby dodávána plně přednastavená, což umožňuje bez dalšího nastavování v MyJABLOTRON okamžitě využívat následujících služeb:

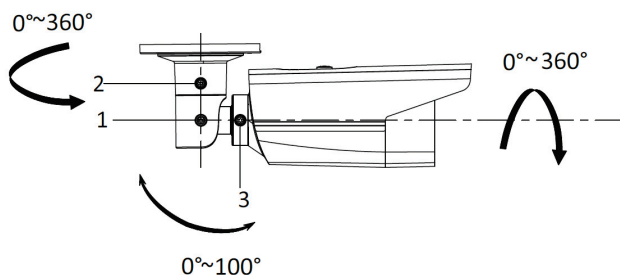
- Živý přenos
- Záznam historie – na serveru se uchovávají záznamy po omezenou dobu (dle zvolené služby)
- Videosekvence – cca minutový záznam složený z 30 sekund před událostí a 30 sekund po události, navázaný na nastavitelnou událost zabezpečovacího systému (poplach, zajištění a odjištění z volitelné sekce). Maximální počet sekvencí je omezen dle nastavené služby.
- Sdílení na PCO – povolení přístupu na obraz z kamery bezpečnostní službě pro videoverifikaci poplachové události



Obrázek 2: Blokové schéma funkce CLOUDU JABLOTRON

Instalace kamery

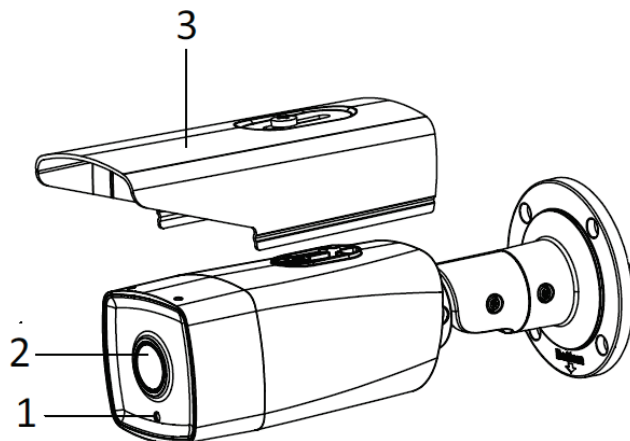
Kamera je určena do vnitřního i venkovního prostředí (krytí IP67), kde se instaluje na zeď. Díky možnostem variabilního nastavení držáku ve všech třech osách, lze kameru snadno přizpůsobit jakékoliv montážní pozici (viz. Obrázek 3).



Obrázek 3: Možnosti natáčení kamery ve třech osách

Kamera se připojuje kabelem, zakončeným datovým konektorem RJ-45 pro připojení do sítě LAN a konektorem pro připojení

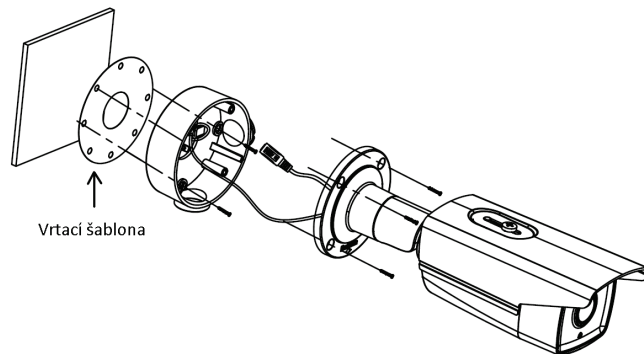
napájení 12 V DC 500 mA. V příbalu je vodotěsné pouzdro LAN konektoru, zamezující pronikání vzdušné vlhkosti ke kontaktům datového konektoru. Kameru je možné napájet po LAN pomocí PoE dle normy 802.3af.



Obrázek 4: Popis jednotlivých částí kamery Bullet
1 - Kamera s kloubovým držákem; 2 - Objektiv;
3 - Ochranná clona objektivu před deštěm

Postup instalace kamery s použitím montážní patice:

Pokud nelze montážně zabezpečit skryté a bezpečné umístění propojovacích konektorů (např. vyvedené kabely ze zdi), je doporučeno použít přídavnou **montážní patici** (součástí dodávky kamery), do které se spojovací konektory umístí a na kterou se pak kamera připevní.



Obrázek 5: Instalace kamery na zeď s použitím montážní patice

1. Vyberte umístění kamery s ohledem na její nejlepší výhled na hlídany prostor a možnost přivedení připojovacích kabelů.
2. K označení čtyř otvorů montážní patice použijte samolepicí šablonu z příbalu.
3. Vrtákem Ø 6mm vyvrtejte otvory a osadte hmoždinkami z příbalu. Dle volby způsobu přívodu kabelů (středem nebo ze strany) si připravte otvor na jejich protažení. Na vybraný otvor použijte průchodku, na nevyužitý použijte zásepek.
4. Do montážní patice protáhněte kabely a přišroubujte montážní patici čtyřmi šrouby z příbalu. Orientace směr nahoru označuje šipka s nápisem „TOP“. V případě využití přívodu kabelu průchodkou boční stranou montážní patice, jí nejprve protáhněte datový kabel. Na kabel nasuňte vodotěsný převlek konektoru včetně těsnění kabelu a jeho zajištění dle obrázku č. 6. Následně krimpovacími kleštěmi nalisujte konektor RJ-45.
5. Kameru je již možné zavěsit na hák ze zadní strany části nohy kloubu pomocí lanka, které je součástí montážní krabice.
6. Nalisovaný konektor RJ-45 zapojte do protikusů kamery. Spoj zajištěte vodotěsným krytem s bajonetovým uzávěrem a utáhněte zajištění, viz obrázek č. 6. Pokud nejbližší router nebo switch neumožňuje funkci PoE (napájení po ethernetu), připojte napájecí konektor kamery na externí zdroj napájení 12 V DC (min 0,5 A).
7. Čtyřmi metrickými šrouby a klíčem Torx z příbalu upevněte základnu kamery na montážní patici. Dbejte na správné osazení obou zářezů montážní patice proti kameře.

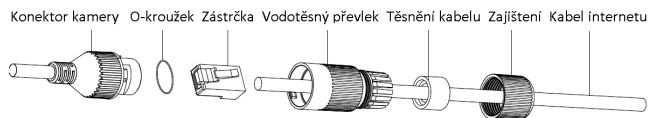
Jl-112C - Videoverifikační IP kamera BULLET

- Provedte registraci kamery (viz kapitola Registrace kamery) pro živý náhled obrazu a nastavte požadované nasměrování kamery ve třech osách viz obrázek č. 3.

Postup instalace kamery bez použití montážní patice:

Pokud bude kamera instalována na podložku, kterou bude možné zabezpečit ochranu kabelů a konektorů před úmyslným poškozením (např. snížený strop, sádkartonové stropy a příčky apod.), lze kameru instalovat rovnou na takovou podložku a kabely s konektory protáhnout připraveným otvorem.

Upozornění: Vodotěsné pouzdro (převlek) je nutné převléknout přes kabel ještě před nalisováním datového konektoru (zástrčky) RJ-45.

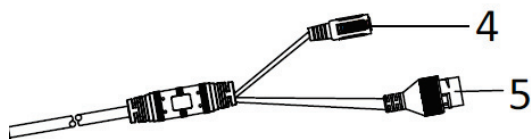


Obrázek 6: Postup skládání vodotěsného krytu LAN konektoru

Napájení kamery

Kamera vyžaduje pro svou funkci trvalé napájení, které může být zajištěno dvěma způsoby:

- Napájení po datovém kabelu zvaném PoE (Power over Ethernet), kterým musí disponovat switch, případně router nebo injektor. Napětí je standardizováno síťovou normou IEEE 802.3af. Výhodou tohoto způsobu je napájení kamery přímo po datovém kabelu.
- Externím zdrojem napájení 12 V/500 mA připojeným do konektoru 2.1 mm napájecího kabelu. Tento způsob vyžaduje s datovým kabelem vést druhý, napájecí. Výhodou tohoto způsobu je možnost zálohování napájení kamery pomocí běžného záložního zdroje s vhodnými parametry.



Obrázek 7: Připojovací konektory kamery

1 - Konektor externího napájení 12V DC; 2 - Konektor připojení LAN sítě

Upozornění: Při použití zálohovaného napájení kamery při výpadku síťového napájecího napětí je vhodné zajistit zálohované napájení pro všechna zařízení v cestě přenosu dat do internetu (routery, switche, modem, bezdrátové vysíláče apod.)

Připojení kamery do LAN

Funkce přenosu kamerových dat je založena na perzistentní komunikaci se serverem Jablotronu, kam se obrazová data zasílají. V lokální síti však musí být aktivní funkce DHCP. Komunikační porty mezi kamerou a cloudem JABLOTRON jsou 443, 8883 a rozsah portů 8000 až 8500. U běžně nastavených sítí není nutné v routeru nebo firewallu nic povolovat.

Upozornění: Kamera není fyzickou součástí systému JABLOTRON 100, nezabírá v něm žádnou pozici, nevyžaduje jeho napájení a není jím sledován stav kamery či její narušení.

Registrace kamery na serveru

Registrace se provádí ve webové nebo mobilní aplikaci MyCOMPANY zadáním MAC adresy kamery, která je na štítku kamery a na jejím obalu. Je možné ji naskenovat i z QR kódu. Jedna kamera může být registrována výhradně pro jeden systém JABLOTRON 100. Registraci je nutno provést do 30 minut od připojení kamery na napájení. Po uplynutí této doby musíte kameru pro iniciaci registrace odpojit a znovu připojit k napájení.

Postup registrace kamery:

- Připojte kameru na napájení (kamera se asi 1 minutu inicializuje)
- Přihlaste se do aplikace MyCOMPANY a otevřete modul „SPRÁVA INSTALACÍ“.
- Vyberte instalaci, do které budete kameru registrovat.
- Zvolte záložku KAMERY a klikněte na REGISTROVAT KAMERU
- Vyplňte MAC adresu kamery a zadejte název kamery, pod kterým se bude zobrazovat v MyJABLOTRON a zvolte „REGISTROVAT“.

- Po potvrzení registrace v aplikaci MyCOMPANY bude obrazový náhled pro nastavení kamery montérovi dostupný pouze po dobu 24 hodin. Kamera bude trvale dostupná uživateli v aplikaci MyJABLOTRON.

Upozornění: Z bezpečnostních důvodů není možné napojení k ukládání dat na jiný záznamový systém (např. lokální NVR apod.). Vstup do vnitřního nastavení kamery tak není umožněn.

Nastavovací volby z MyCOMPANY:

Pro nastavení konfigurace kamery klikněte v Seznamu kamer na symbol ozubeného kolečka u nastavované kamery.

Konfigurace kamery umožňuje nastavit tyto parametry:

Kvalita obrazu kamery: volba slouží pro změnu kvality obrazu kamery. Aktivací tlačítka se odesílá programovací sekvence pro změnu nastavení kamery. Volba má vliv na kvalitu zaznamenávaného obrazu i objem toku dat zasílaných kamerou na server (Upload).

Aktivace videosekvencí pro sekci - Zaškrtnutím se nastavuje, ze kterých sekcí a pro které události budou ukládány videosekvence.

Připojit na PCO – tlačítko slouží k odeslání požadavku na dohledovou službu u PCO.

Deaktivovat kameru – tlačítko pro smazání kamery včetně všech záznamů ze serveru. Tuto volbu může provést výhradně montážní firma, která kameru registrovala. Není možné smazat kameru, na které je aktivní služba PCO

Uložit konfiguraci – odešle změnu konfigurace do cloudu.

Instalační doporučení

Pro jeden systém JA-100 lze registrovat až dvacet IP kamer. V takovém případě je však nutné počítat s větším datovým tokem.

Upozornění: Výrobce upozorňuje, že v souvislosti s možností pořizovat prostřednictvím kamery obrazové záznamy, je každý její uživatel povinen dodržovat povinnosti stanovené právními předpisy k ochraně soukromí osob a jejich osobních údajů. Z dotčených předpisů mohou mj. vyplývat povinnosti zajistit si souhlas osob nacházejících se v dosahu kamery s pořizováním jejich obrazových záznamů, případně povinnost označit prostor zabíraný kamerou informačními tabulkami. Výrobce doporučuje seznámit se s povinnostmi vztahujícími se k provozování kamerového systému ještě před instalací a spuštěním kamery.

Soupis částí v příbalu

- Digitální IP kamera s vyvedenými konektory na kabelu 45 cm
- Montážní patice (průměr 105 mm, výška 37 mm)
- Vodotěsné pouzdro konektoru LAN s bajonetovým uzávěrem
- Vrtací šablona samolepící pro označení čtyř montážních otvorů při instalaci kamery na zeď
- Oboustranný klíč Torx T20
- 4x hmoždinky (6 mm) se samořeznými šrouby (3 mm x 25 mm) pro připevnění kamery nebo patice na zeď
- 4x šrouby metrické (4 mm x 20 mm) pro připevnění kamery do montážní patice
- Samolepka s upozorněním na monitorovaný prostor

Jl-112C - Videoverifikační IP kamera BULLET

Technické parametry

Napájení napájecím konektorem	12V DC
alternativně z datového připojení PoE (dle normy 802.3Aa)	
Proudová spotřeba ve dne (klidová)	200 mA
Proudová spotřeba v noci (s přísvitěm IR)	350 mA
Počet pixelů	2Mpix
Rozlišení kamery	1920*1080 bodů
Počet snímků za sekundu	8
Objektiv Bullet	4 mm (úhel záběru 90°)
Typ objektivu	deskový M12
Snímač	1/3" CMOS
WDR – kompenzace protisvětla	120dB
Možnosti otočení kamery	0° - 360°
Možnosti nastavení kloubu:	Horizont: 0° - 360°, Vert: 0° - 100°
Datový tok při 8 snímcích/sek	cca 256 kbps/HD, cca 512 kbps/FullHD
Komunikační rozhraní	RJ-45 10M/100M Ethernet
Dosah IR přísvitů	max. 50 metrů (2x IR LED)
IR úhel přísvitů	70°
Prostředí:	venkovní všeobecné
Rozsah pracovních teplot Bullet	-30 až +60 °C, max. vlhkost 75%
Stupeň krytí	IP67
Rozměry, váha	300 x 90 x 90 mm, 500 g
Splňuje	EN 55032:2015, EN 50130-4:2011+A1:2014, EN 61000-3-2:2014, EN 61000-3-3:2013, EN 50581:2012



Hangzhou Hikvision Digital Technology Co., Ltd prohlašuje, že výrobek Jl-112C je navržen a vyroben ve shodě s na něj se vztahujícími ustanoveními: Směrnicemi 2014/30/EU (Nařízení vlády ČR č.616/2008Sb., 2011/65EU (Nařízení vlády ČR č. 481/2012Sb.), je-li použit dle jeho určení. Originál prohlášení o shodě je na www.jablotron.cz v sekci Ke stažení.



Poznámka: Výrobek, ačkoliv neobsahuje žádné škodlivé materiály, nevyhazujte do odpadků, ale předejte na sběrné místo elektronického odpadu. Podrobnější informace na www.jablotron.cz.