

Jl-111C – Videoverifikační IP kamera DOME

IP kamera Jl-111C slouží k video verifikaci událostí ze zabezpečovacího systému JABLOTRON 100. Videozáznam je dle nastavení pořizován v HD nebo FullHD kvalitě. Obraz se přenáší přes lokální LAN síť a internet na zabezpečené serverové úložiště. Uživatel má pomocí aplikace MyJABLOTRON přístup k živému videu a dle předplacené služby i k průběžně ukládanému záznamu z kamery. Kamera je vybavena IR přísivitem pro zajištění snímání obrazu i za snížených světelných podmínek.

Kamera je určena k montáži výhradně proškoleným technikem s platným certifikátem Jablotronu.

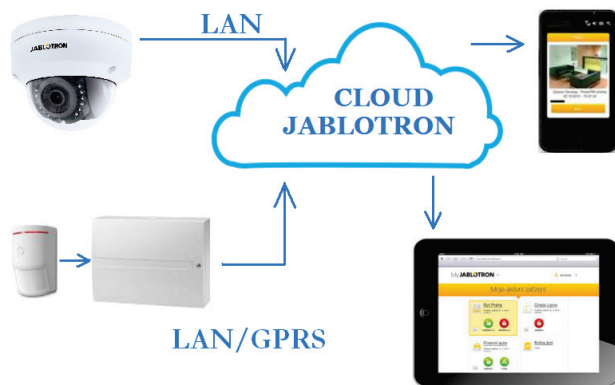


Obrázek 1: Digitální IP kamera Dome

Funkce kamery

Kamera je z výroby dodávána plně přednastavená, což umožňuje bez dalšího nastavování v MyJABLOTRON okamžitě využívat následujících služeb:

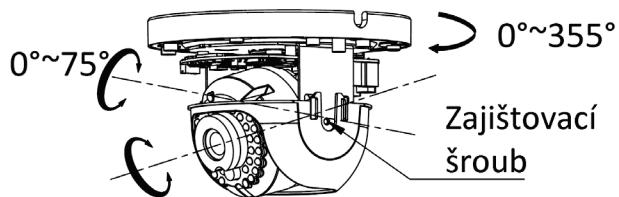
- Živý přenos
- Záznam historie – na serveru se uchovávají záznamy po omezenou dobu (dle zvolené služby)
- Videosekvence – minutový záznam, složený z 30 sekund před událostí a 30 sekund po události, navázaný na událost zabezpečovacího systému (poplach, zajištění, odjištění z volitelné sekce). Maximální počet sekvencí je omezen dle nastavené služby.
- Sdílení na PCO – povolení přístupu na obraz z kamery bezpečnostní službě pro videoverifikaci poplachové události.



Obrázek 2: Blokové schéma funkce CLOUDU JABLOTRON

Instalace kamery

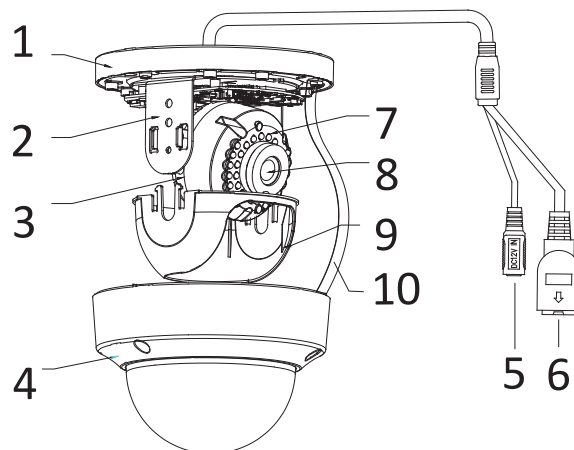
Kamera je určena do vnitřního i venkovního prostředí (krytí IP67), kde se instaluje na strop nebo na zeď. Díky možnostem variabilního nastavení objektivu ve všech třech osách, lze kameru snadno přizpůsobit jakémukoli montážní pozici (viz. Obrázek 3).



0°~355°

Obrázek 3: Možnosti natáčení kamery ve třech osách

Kamera se připojuje kabelem, zakončeným datovým konektorem RJ-45 pro připojení do sítě LAN a konektorem pro připojení napájení 12 V DC 500 mA. V příbalu je vodotěsné pouzdro LAN konektoru, zamezující pronikání vzdušné vlhkosti ke kontaktům datového konektoru. Kameru je možné napájet po LAN pomocí PoE dle normy 802.3af.



Obrázek 4: Popis jednotlivých částí kamery Dome

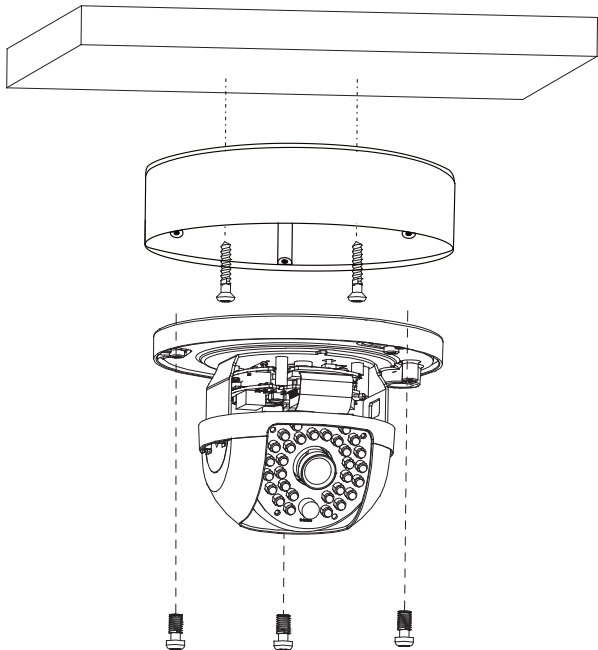
1. Základna kamery s otvory pro upevnění, 2. Horizontálně otočná část kamery o 0 až 355°, 3. Vertikálně výkyvná část kamery o 0 až 75° (zajišťovací šroub), 4. Vrchní kryt kamery s čířým plastem, 5. Konektor externího napájení 12V DC, 6. Konektor LAN sítě, 7. Otočný modul objektivu o 0 až 355° spolu s IR LED přísivitem, 8. Objektiv kamery, 9. Vnitřní ochranný kryt – stínítko, 10. Pružné lanko umožňující zavěšení vrchního krytu při montáži

Upozornění: Průhledná část kamery je opatřena ochrannou fólií, která chrání vrchní plast před znečištěním a poškrábáním při instalaci. Proto ji odstraňujte až po ukončení instalace! Součástí elektroniky kamery je sáček s obsahem látky pohlcující vlhkost, proto ho v žádném případě neodstraňujte.

Jl-111C – Videoverifikační IP kamera DOME

Instalace kamery s použitím montážní patice:

Pokud nelze montážně zabezpečit skryté a bezpečné umístění propojovacích konektorů (např. vyvedené kabely ze zdi), je doporučeno použít přídatnou **montážní patici** (součástí balení kamery), do které se spojovací konektory umístí a na kterou se pak kamera připevní.



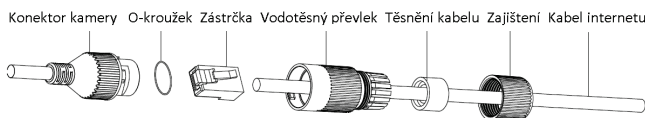
Obrázek 5: Instalace kamery na strop s použitím montážní patice

1. Vyberte umístění kamery s ohledem na její nejlepší výhled na hlídaný prostor a možnost přivedení připojovacích kabelů.
 2. K označení montážních otvorů montážní patice použijte samolepicí šablonu.
 3. Vrtákem Ø 6mm vyvrtejte otvory a osadte hmoždinkami z příbalu. Dle volby způsobu přívodu kabelů (středem nebo ze strany) si připravte otvor na jejich protažení. Na vybraný otvor použijte průchodku (součástí příbalu), na nevyužitý použijte zásepku.
 4. Do montážní patice protáhněte kabely a přišroubujte montážní patici dvěma šrouby z příbalu. V případě využití přívodu kabelu průchodkou, jí nejprve protáhněte datový kabel. Na kabel nasuňte vodotěsný převlek konektoru včetně těsnění kabelu a jeho zajištění dle obrázku č. 6. Následně krimpovacími kleštěmi nalisujte konektor RJ-45.
 5. Demontujte kryt kamery povolením třech šroubů klíčem Torx T15 (součástí příbalu).
- Upozornění:** Vrhni kryt kamery je pro snadnější manipulaci při instalaci fixován pružným lankem k základně. Dbejte zvýšené opatrnosti při odnímání krytu.
6. Nalisovaný konektor RJ-45 zapojte do protikusu kamery. Spoj zajistěte vodotěsným krytem s bajonetovým uzávěrem (součástí příbalu) a utáhněte zajištění viz obrázek č. 6. Pokud nejbližší router nebo switch neumožňuje funkci PoE (napájení po ethernetu), připojte napájecí konektor kamery na externí zdroj napájení 12 V DC (min 0,5 A).
 7. Třemi metrickými šrouby a klíčem Torx upevněte základnu kamery na montážní patici. Dbejte na správné osazení zářezu kamery, patrné na obrázku č. 3
 8. Provedte registraci kamery (viz. kapitola Registrace kamery) pro náhled a nastavte požadované nasměrování kamery ve třech nastavitelných osách viz obrázek č. 3.
 9. Uzavřete a zašroubujte kryt kamery, sejměte ochrannou fólii a hadříkem z příbalu kameru vyleštěte od případných nečistot a stop otisků prstů.

Postup instalace kamery bez použití montážní patice:

Pokud bude kamera instalována v místě, kde bude možné zabezpečit ochranu kabelů a konektorů před úmyslným poškozením (např. snížený strop, sádrokartonové stropy a příčky apod.), lze kameru instalovat rovnou na podložku a kabely s konektory protáhnout připraveným otvorem.

Upozornění: Vodotěsné pouzdro (převlek) je nutné převléknout přes kabel ještě před nalisováním datového konektoru (zástrčky) RJ-45.



Obrázek 6: Postup skládání vodotěsného krytu LAN konektoru

Napájení kamery

Kamera vyžaduje pro svou funkci trvalé napájení, které může být zajištěno dvěma způsoby:

- a) Napájení po datovém kabelu zvané PoE (Power over Ethernet), kterým musí disponovat switch, případně router nebo injektor. Napětí je standardizováno síťovou normou IEEE 802.3af. Výhodou tohoto způsobu je napájení kamery přímo po datovém kabelu.
- b) Externím zdrojem napájení 12 V/500 mA připojeným do konektoru 2,1 mm napájecího kabelu. Tento způsob vyžaduje s datovým kabelem vést druhý, napájecí. Výhodou tohoto způsobu je možnost zálohování napájení kamery pomocí běžného záložního zdroje s vhodnými parametry.

Upozornění: Při použití zálohovaného napájení kamery při výpadku síťového napájecího napětí je vhodné zajistit zálohované napájení pro všechna zařízení v cestě přenosu dat do internetu (routery, switche, modemy, bezdrátové vysílače apod.)

Připojení kamery do sítě LAN

Funkce přenosu kamerových dat je založena na perzistentní komunikaci se serverem Jablotronu, kam se obrazová data zasílají. V lokální síti však musí být aktivní funkce DHCP. Komunikační porty mezi kamerou a cloudem JABLOTRON jsou 443, 8883 a rozsah portů 8000 až 8500. U běžně nastavených sítí není nutné v routeru nebo firewallu nic povolovat.

Upozornění: Kamera není fyzickou součástí systému JABLOTRON 100, nezabírá v něm žádnou pozici, nevyžaduje jeho napájení a není jím sledován stav kamery či její narušení.

Registrace kamery na server

Registrace se provádí ve webové nebo mobilní aplikaci MyCOMPANY zadáním MAC adresy kamery, která je na štítku kamery a na jejím obalu. Je možné ji naskenovat i z QR kódu. Jedna kamera může být registrována výhradně pro jeden systém JABLOTRON 100. Registraci je nutno provést do 30 minut od připojení kamery na napájení. Po uplynutí této doby musíte kameru pro iniciaci registrace odpojit a znovu připojit k napájení.

Postup registrace kamery:

1. Připojte kameru na napájení (kamera se asi 1 minutu inicializuje)
2. Přihlaste se do aplikace MyCOMPANY a otevřete modul „SPRÁVA INSTALACÍ“.
3. Vyberte instalaci, do které budete kameru registrovat.
4. Zvolte záložku KAMERY a klikněte na REGISTRovat KAMERU
5. Vyplňte MAC adresu kamery a zadejte název kamery, pod kterým se bude zobrazovat v MyJABLOTRON a zvolte „REGISTROVAT“.
6. Po potvrzení registrace v aplikaci MyCOMPANY bude obrazový náhled pro nastavení kamery montéřovi dostupný pouze po dobu 24 hodin. Kamera bude trvale dostupná uživatelům v aplikaci MyJABLOTRON.

Upozornění: Z bezpečnostních důvodů není možné napojení k ukládání dat na jiný záznamový systém (např. lokální NVR apod.). Vstup do vnitřního nastavení kamery tak není umožněn.

Nastavovací volby MyCOMPANY:

Pro nastavení konfigurace kamery klikněte v Seznamu kamer na symbol ozubeného kolečka u nastavované kamery.

Konfigurace kamery umožňuje nastavit tyto parametry:

Kvalita obrazu kamery: volba slouží pro změnu kvality obrazu kamery. Aktivací tlačítka se odesílá programovací sekvence pro změnu nastavení kamery. Volba má vliv na kvalitu zaznamávaného obrazu i objem toku dat zasílaných kamerou na server (Upload).

Aktivace videosekvencí pro sekci – zaškrtnutím se nastavuje ze kterých sekcí a pro které události budou ukládány videosekvence.

Připojit na PCO – tlačítko slouží k odeslání požadavku na dohledovou službu PCO.

Jl-111C – Videoverifikační IP kamera DOME

Deaktivovat kameru – tlačítko pro smazání kamery včetně všech záznamů ze serveru. Tuto volbu může provést výhradně montážní firma, která kameru registrovala. Není možné smazat kameru, na které je aktivní služba PCO

Uložit konfiguraci – odešle změnu konfigurace do cloudu.

Instalační doporučení

Pro jeden systém JA-100 lze registrovat až dvacet IP kamer. V takovém případě je však nutné počítat s větším datovým tokem.

Upozornění: Výrobce upozorňuje, že v souvislosti s možností pořizovat prostřednictvím kamery obrazové záznamy, je každý její uživatel povinen dodržovat povinnosti stanovené právními předpisy k ochraně soukromí osob a jejich osobních údajů. Z dotčených předpisů mohou mj. vyplývat povinnost zajistit si souhlas osob nacházejících se v dosahu kamery s pořizováním jejich obrazových záznamů, případně povinnost označit prostor zabíraný kamerou informačními tabulkami. Výrobce doporučuje seznámit se s povinnostmi vztahujícími se k provozování kamerového systému ještě před instalací a spuštěním kamery.

Soupis částí v příbalu

- Digitální IP kamera s vyvedenými konektory na kabelu 45 cm
- Montážní patice (průměr 111 mm, výška 36 mm)
- Vodotěsné pouzdro konektoru LAN s bajonetovým uzávěrem
- Vrtací šablona samolepící pro označení tří montážních otvorů při instalaci kamery na zeď
- Vrtací šablona samolepící pro označení dvou montážních otvorů při instalaci montážní patice na zeď
- Leštící utěrka pro vyleštění kulové plochy kamery od případných otisků prstů Oboustranný klíč Torx T15
- 3x hmoždinky (6 mm) se samořeznými šrouby (3 mm x 25 mm) pro připevnění kamery nebo patice na zeď
- 3x šrouby metrické (3 mm x 10 mm) pro připevnění kamery do patice
- Samolepka s upozorněním na monitorovaný prostor

Technické parametry

Napájení napájecím konektorem	12V DC
alternativně z datového připojení PoE (dle normy 802.3af)	
Proudová spotřeba ve dne (klidová)	200 mA
Proudová spotřeba v noci (s přísvitem IR)	350 mA
Počet pixelů	2Mpix
Rozlišení kamery	1920*1080 bodů
Počet snímků za sekundu	8
Objektiv	2,8 mm (úhel záběru 115°)
Typ objektivu	deskový M12
Snímací čip	1/2.8" CMOS
WDR – kompenzace protosvětla	120dB
Možnosti otočení objektivu	0° - 355°
Možnosti nastavení kamery:	Horizont: 0°- 355°, Vert: 0° - 75°
Datový tok při 8 snímcích/sekcca	256 kbps/HD, cca 512 kbps/FullHD
Komunikační rozhraní	RJ-45 10M/100M Ethernet
Dosah IR přísvitu	max. 30 metrů (12x IR LED)
IR úhel přísvitu	70°
Vlnová délka IR přísvitu	850nm
Prostředí	venkovní všeobecné
Rozsah pracovních teplot Dome	-30 až +60 °C, max. vlhkost 95%
Stupeň krytí	IP67, IK10
Rozměry, váha	111 x 111 x 82 mm, 500 g
Splňuje	EN 55032:2015, EN 50130-4:2011+A1:2014, EN 61000-3-2:2014, EN 61000-3-3:2013, EN 50581:2012



Hangzhou Hikvision Digital Technology Co., Ltd prohlašuje, že výrobek Jl-111C je navržen a vyroben ve shodě s na něj se vztahujícími ustanoveními: Směrnicemi 2014/30/EU (Nařízení vlády ČR č.616/2008Sb., 2011/65EU (Nařízení vlády ČR č. 481/2012Sb.), je-li použit dle jeho určení. Originál prohlášení o shodě je na www.jablotron.cz v sekci Ke stažení.

Poznámka: Výrobek, ačkoliv neobsahuje žádné škodlivé materiály, nevyhazujte do odpadků, ale předejte na sběrné místo elektronického odpadu. Podrobnější informace na www.jablotron.cz.