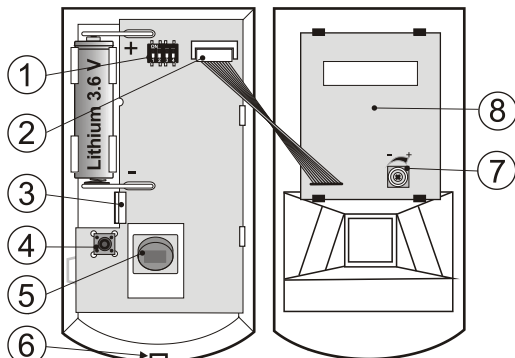


# JA-180W Bezdrátový kombinovaný detektor PIR+MW

Výrobek je bezdrátovým komponentem systému JABLOTRON. Slouží k prostorové detekci pohybu osob v interiéru budov. Díky kombinaci PIR a mikrovlnné detekce (dále jen MW) je detektor vysoce odolný proti falešným poplachům. Detektor střeží jako klasický PIR detektor. Při detekci pohybu ve střeženém prostoru je ale aktivován MW detektor, který potvrzuje předešlou aktivaci PIR. Teprve poté je poplach odeslán ústředně systému. Detektor zabírá jednu pozici a je určen k montáži proškoleným technikem s platným certifikátem Jablotronu.

## Instalace

Detektor lze montovat na stěnu nebo do rohu místnosti. Před detektorem nesmí být žádné překážky bránící jeho výhledu a nemá být instalován blízko kovových předmětů (stíní jak rádiovou komunikaci, tak i mikrovlnné pole).



Obrázek 1: 1. DIP přepínače nastavení charakteristiky detektoru; 2. konektor; 3. západka; 4. sabotážní kontakt krytu; 5. PIR senzor; 6. západka krytu; 7. seřízení citlivosti MW; 8. mikrovlnný detektor

- Otevřete kryt detektoru stiskem západky (6). Nedotýkejte se PIR senzoru uvnitř (5) – hrozí jeho poškození.
- Uvolněte elektroniku – drží ji západka (3). Konektor mikrovlny (2) není třeba rozpojovat.
- V zadním plastu vylomte otvory pro vruty a přišroubujte zadní část (alespoň jeden vrut má být v segmentu k detekci trhání z montáže). Doporučená výška montáže detektoru je 2,5 m nad úrovní podlahy.
- Nasaďte elektroniku zpět.
- Dále se řiďte instalačním manuálem ústředny. Základní postup:
  - Ústředna musí obsahovat rádiový modul JA-11xR.
  - V záložce **Periferie** programu **F-Link** vyberte pozici a tlačítkem **Přidat** zapněte režim učení.
  - Vložte baterii (dbejte na správnou polaritu baterie). Vložením baterie do detektoru dojde k odvolání učícího signálu do ústředny a jeho naučení na vybranou pozici. Probíhá stabilizace detektoru (až po dobu tří minut), indikovaná svítem signálky. Při vložení slabé baterie signálka 1 min. bliká.
- Uzavřete kryt detektoru.

### Poznámky:

- Budete-li detektor do přijímače učit poté, co už měl zapojenou baterii, nejprve ji odpojte, pak několikrát stiskněte a uvolněte sabotážní kontakt (vybije se zbytková energie) a teprve potom provádějte učení.
- Detektor je možné naučit do ústředny i zadáním sériového čísla programem F-Link. Sériové číslo je na štítku s čárovým kódem umístěným uvnitř detektoru. Zadávají se všechny číslice (vzor sériového čísla: 1400-00-0000-0001).
- Chcete-li detektor ze systému odebrat, vymažte jej z příslušné pozice v ústředně.
- Pro dodržení EN 50131-2-4 musí být západka krytu (6) zajištěna dodaným šroubkem.

## Nastavovací přepínače

**Přepínač 1: DEL / INS** poloha přepínače nemá význam. Reakce se nastavuje v softwaru F-Link.

**Přepínač 2: PIR NORM / HIGH** určuje stupeň odolnosti PIR části detektoru k falešným poplachům. Pozice **OFF** kombinuje dobrou odolnost PIR s rychlou reakcí. Pozice **ON** zvyšuje odolnost PIR snímače na úkor rychlosti (používá se v problematických instalacích).

**Přepínač 3: MW NORM / HIGH** určuje časový interval, po který bude aktivní mikrovlnný detektor po aktivaci PIR části. Pozice **OFF** – 1 s, **ON** – 2 s. V pozici **ON** se může zkrátit výdrž baterie při časté aktivaci detektoru.

**Přepínač 4: MW NORM / TEST.** Pozice **OFF** je normální činnost detektoru. MW detektor je spouštěn jen aktivací PIR. V pozici **ON** MW detektor pracuje stále (bez nutnosti aktivace PIR). Časový interval spouštění závisí na nastavení přepínače č. 3. Funkce pouze pro test pokrytí prostoru mikrovlnným polem.

## Testování a nastavení detektoru

Po dobu 15 minut od uzavření krytu indikuje detektor každou aktivaci signálkou. **Aktivace PIR** detektoru je indikována **krátkým** bliknutím

signálky, **aktivace MW** detektoru je indikována **delším** bliknutím signálky (cca 2 s).

**MW detektor** reaguje na pohyb v rozsahu od 1 m až do 15 m. Dosah lze seřizovat trimrem (7). MW detektor může v určitých případech detekovat pohyb i za pevnými překážkami z nekovových materiálů (za slabou zdí, dveřmi, sklem, tekoucí vodu v plastovém potrubí apod.).

Je vhodné nastavit dosah MW tak, aby nepřesahoval přes zorné pole PIR detektoru. Kontrola se provádí přeprnutím DIP přepínače 4 do polohy **TEST**. Aktivace MW je signalizována červenou LED. Vzhledem k principu činnosti MW části detektoru se může výrazně měnit detekční charakteristika pokrytí MW v závislosti na velikosti, tvaru a vybavení místnosti, ve které je detektor instalován, zejména s ohledem na kovové materiály, které způsobují odrazy nebo odstínění generovaného MW signálu.



**Při instalaci je vždy nutné provést pečlivou kontrolu pokrytí střeženého prostoru.**

Po uplynutí 15 minut od uzavření krytu přejde detektor do standardního režimu. Zaznamená-li pohyb (PIR následně potvrzeno MW), informuje ústřednu a **dalších 5 minut na pohyb nereaguje** (spánek detektoru). Po uplynutí této doby detektor ožije a nepřetržitě střeží až do dalšího detekovaného pohybu v prostoru atd.

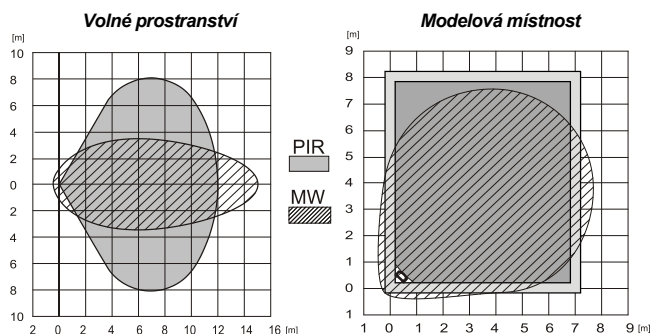
**Po kontrole pokrytí prostoru jednotlivými snímači přepněte DIP 4 do polohy NORM!**

## Výměna baterie v detektoru

Výrobek kontroluje stav baterie, a pokud se přiblíží její vybití, informuje o tomto stavu krátkým probliknutím signálky při jeho aktivaci a zároveň tuto informaci předává do ústředny systému. Baterii doporučujeme vyměnit do 2 týdnů. Výměnu baterie provádí technik v servisním režimu. Po výměně baterie potřebuje snímač až 3 min ke stabilizaci – svítí trvale jeho signálka.

**Použité baterie nevhazujte do odpadu, ale odevzdejte do sběrného místa.**

## Detekční charakteristika



Obrázek 2: detekční charakteristika pokrytí ve volném prostoru a v modelové místnosti – instalace v rohu.

## Technické parametry

Napájení:	Lithiová baterie typ CR14500 (AA) 3,6 V/2,45 Ah
	Upozornění: Baterie není součástí balení
Detekce nízkého napětí baterie	≤ 2,6 V
Typická životnost baterie:	cca 2 roky (přepínač č. 3 v pozici NORM)
Komunikační kmitočet:	868,1 MHz, protokol Jablotron
Komunikační dosah:	cca 300 m (přímá viditelnost)
Doporučená instalační výška:	2,5 m nad úrovní podlahy
Úhel detekce/detekční pokrytí PIR:	110°/12 m (se základní čočkou)
Úhel detekce/detekční pokrytí MW:	24°/15m (na volném prostranství)
Úhel detekce/detekční pokrytí MW:	90°/ 15m (viz. modelová místnost)
Frekvence MW:	9,35 GHz
Rozměry:	110 x 60 x 51 mm
Hmotnost:	114 g
Klasifikace:	stupeň zabezpečení 2
dle:	ČSN EN 50131-1, ČSN EN 50131-2-4, ČSN EN 50131-5-3
Prostředí dle:	ČSN EN 50131-1 II. vnitřní všeobecné
Rozsah pracovních teplot:	-10 °C až +40 °C
Dále splňuje:	ČSN ETSI EN 300 220, ČSN ETSI EN 300 440-1 ČSN EN 50130-4, ČSN EN 55022, ČSN EN 60950-1
Podmínky provozování:	ČTÚ VO-R/10/

Provozování zařízení vyžaduje ohlášení národním telekomunikačním orgánům Finska, Francie, Itálie, Srbska, Černé Hory, Španělska, Švédska a Velké Británie.

JABLOTRON ALARMS a.s. prohlašuje, že výrobek JA-180W je navržen a vyroben ve shodě s harmonizačními právními předpisy Evropské unie: směrnice č.: 2014/53/EU, 2014/35/EU, 2014/30/EU, 2011/65/EU, je-li použit dle jeho určení. Originál prohlášení o shodě je na [www.jablotron.com](http://www.jablotron.com) v sekci Ke stažení.



**Poznámka:** Výrobek, ačkoliv neobsahuje žádné škodlivé materiály, nevyhazujte do odpadků, ale předejte na sběrné místo elektronického odpadu. Podrobnější informace na [www.jablotron.com](http://www.jablotron.com) v sekce Ke stažení.