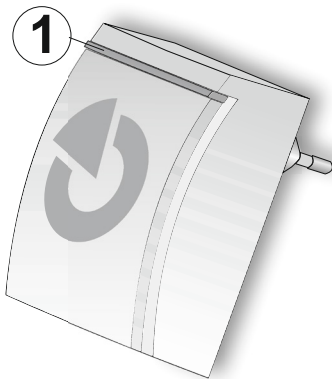


JA-152A Bezdrátová vnitřní siréna do zásuvky

Výrobek je bezdrátovým komponentem systému **JABLOTRON**. Slouží k indikaci poplachu uvnitř objektu s možností rozlišení typu poplachu dle druhu signalizace. Sirénu je možné využít i pro další akustické indikace (PG výstupy, příchodové/odchodové zpoždění, domovní zvonek). Stiskem sirény lze utiřit poplach (= potvrzení osoby v objektu) nebo vyvolat tísňový poplach (volitelná funkce). Pro případ výpadku napájení je vybavena zálohovacím akumulátorem. Dále disponuje sabotážním senzorem pro detekci vytažení ze zásuvky. Siréna zabírá v systému jednu pozici a je určena pro montáž proškoleným technikem s platným certifikátem Jablotronu.



Obrázek 1: 1 – prosvětlené ovládací tlačítko

Montáž a přiřazení sirény do systému

Celkový proces učení sirény je nutné provádět v servisním režimu. Ústředna musí obsahovat rádiový modul JA-11xR. Siréna má již z výroby připojený akumulátor.

1. Sirénu umístíte do zásuvky na požadované místo v komunikačním dosahu ústředny. Ovládací tlačítko (1) trvale svítí žlutou barvou. Tento stav říká, že je siréna připravena k naučení.
2. Dále se řiďte instalačním manuálem ústředny. Základní postup:
 - a. V programu **F-Link** vyberte v kartě **Periferie** požadovanou pozici a volbou Přidat zapnete režim učení.
 - b. Proveďte krátký stisk tlačítka (1). Žlutá signálka zhasne a dojde k naučení sirény na příslušnou pozici.
 - c. Proveďte nastavení vlastností (viz kapitola **Nastavení vlastností**).

Upozornění:

V případě vytažení ze sítě je dále siréna napájena ze záložního akumulátoru a je v provozu po dobu minimálně 24 h. V případě poklesu napětí baterie na kritickou hodnotu dojde k odpojení akumulátoru od elektroniky z důvodu možného poškození zálohovacího akumulátoru; siréna je od této chvíle mimo provoz.

Nastavení vlastností

Nastavení se provádí programem F-Link, karta **Periferie**. Na pozici sirény použijte volbu **Vnitřní nastavení**. Zobrazí se dialog, ve kterém lze nastavit (*označuje nastavení z výroby):

Záložka Nastavení:

Detekce sabotáže: detekuje pomocí akcelerometru vyjmutí ze zásuvky. Lze nastavit **NE, VŽDY*, PŘI POPLACHU**.

Akustická signalizace v sekcích: určuje, pro které sekce bude siréna signalizovat poplach. Z výroby je nastaveno houkání pro všechny sekce.

Reakce: určuje, zda bude siréna houkat na signál **IW*** (vnitřní výstraha) nebo **EW** (vnější výstraha). Poplachové houkání lze také zcela vypnout (ostatní funkce zůstávají zachovány).

Signalizace sirény: přerušované*, nepřerušované

Omezení délky signalizace: 1, 2, 3*, 4, 5 minut a **Vypnuto** – vypnutí znamená respektování akustické signalizace dle nastavené délky poplachu v parametrech ústředny.

Odlíšná signalizace požárního poplachu: **ANO / NE*** – určuje, zda bude rozlišena akustická interpretace požárního a standardního poplachu. Interpretace požárního akustického poplachu je shodná s kouřovými detektory s vnitřní sirénou, tedy rychlé pípní.

Ostatní akustická signalizace v sekcích: určuje, pro které sekce bude siréna signalizovat ostatní akustické projevy. Z výroby je nastaveno houkání pro všechny sekce.

Při ovládní sekcí: **ANO / NE*** – je-li zapnuto, siréna pípne při zajištění 1x, odjištění 2x a odjištění po poplachu 3x. Signalizuje pouze pro nastavené sekce.

Při varování: **ANO / NE*** – je-li zapnuto, siréna reaguje trojným pípnutím na nemožnost zajištění, při uskutečněném neúspěšném zajištění a při odjištění s pamětí poplachu.

Příchodové zpoždění: **ANO / NE*** – je-li zapnuto, signalizuje příchodové zpoždění nastavených sekcí.

Odchodové zpoždění při částečném zajištění: **ANO/NE*** – je-li zapnuto, signalizuje odchodové zpoždění nastavených sekcí při částečném zajištění. Tato volba je dostupná pouze při povolení odchodového zpoždění při plném zajištění.

Odchodové zpoždění při plném zajištění: **ANO/NE*** – je-li zapnuto, signalizuje odchodové zpoždění nastavených sekcí při plném zajištění.

Hlasitost doplňkové akustiky: Standardní*, Zvýšená, Tlačítkem, Programovatelná – Projevuje se pouze na ostatní akustickou signalizací a ozvučení PG výstupů. Nemá vliv na hlasitost signalizace při poplachu. Pokud je zvolena volba Tlačítkem, je možné změnit hlasitost uživatelsky, tedy stiskem tlačítka po dobu 3 s ve standardním provozu systému; pro potvrzení pípne v dané hlasitosti. Zvolením volby Programovatelná se zobrazí časový posuvník, kde lze zvolit časový režim standardní či zvýšené úrovně hlasitosti během jednoho zajištění.

Záložka Signalizace PG:

Indikace signálkou po dobu ozvučení PG: Pokud je volba povolena, signálka na siréně trvalým svitem indikuje spolu s akustickým projevem ozvučení libovolného sepnutého PG.

Každému PG výstupu lze nastavit zvukovou signalizaci:

Pomalé pípní – pípne 1x za sekundu (po celou dobu zapnutí PG)

Rychlé pípní – pípne 2x za sekundu (po celou dobu zapnutí PG)

1x Zap / 2x Vyp – pípne 1x při zapnutí PG, 2x při vypnutí PG

Pípnutí 20 s – dlouhé pípnutí po dobu 20 s při zapnutí PG

Melodie 1 až 4 – čtyři různé melodie pro ozvučení domovního zvonku

Test – stiskem tlačítka TEST lze vyzkoušet funkčnost sirény. Na stisk tlačítka reaguje siréna 3s zvukovým signálem.

Reakce systému na stisk sirény

Z výroby je nastaveno, že stisk sirény při poplachu vypne její akustický projev při vyhlášeném poplachu a zároveň potvrdí přítomnost člověka v objektu (odešle se report). V kartě **Periferie** programu F-Link, lze ve sloupci **Reakce** změnit stisk sirény na jinou funkci, například odeslání tísně. V takovém případě bude systém reagovat tichým poplachem v sekci, do které je siréna přiřazena.

Nastavení dle stupně zabezpečení 2

Je-li požadována tato volba, nastavení sirény proveďte pomocí F-Linku – Profily systému – EN 50131, st. 2. (volba v parametrech ústředny). Zařízení bude nakonfigurováno do požadovaného rozsahu.

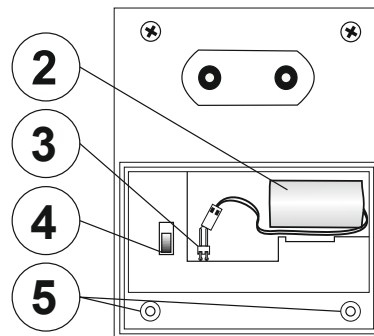
Priority signalizací sirény

Nejvyšší priority má poplachová signalizace požáru, poté poplach IW, EW. Nižší priority má signalizace při ovládní a nejnižší signalizace sepnutí PG výstupů. Signalizace s vyšší prioritou vždy ukončí signalizaci s nižší prioritou.

Kompletní priority akustiky od nejvyšší po nejnižší: Požární poplach, Poplach IW i EW, Varovná indikace, Odjištění s pamětí poplachu, Zajištění/odjištění, Příchod, Odchod, Pamět poplachu, Indikace PG (PG1 vyšší než PG2 atd.) a nakonec vlastní bliknutí při změně stavu sabotážního snímače.

Výměna akumulátoru v siréně

Siréna automaticky kontroluje stav akumulátoru. Jeho aktuální procentuální stav lze kontrolovat pomocí diagnostiky v programu F-Link, kde je zobrazena i hodnota napětí v klidu a při zátěži. Pokud dojde k nahlášení vadného akumulátoru, je nutná jeho výměna v krátkém časovém horizontu, aby nedošlo k úplnému vyřazení sirény z provozu v případě výpadku napájení.



Obrázek 2: 2 – záložní akumulátor, 3 – konektor pro připojení akumulátoru, 4 – zadní ochranný kontakt, 5 – vruty pro otevření krycího víka



Výměnu akumulátoru provádí proškolený technik s patřičným oprávněním v servisním režimu systému a při vyjmuté siréně ze zásuvky.

Před výměnou akumulátoru musí být systém uveden do servisního režimu (viz manuál ústředny), ve kterém je přípustné otevření krytu sirény. Užívejte výhradně akumulátor 3,2 V, 400 mAh (BAT-3V2-CR2).

JA-152A Bezdrátová vnitřní siréna do zásuvky

1. Vyjměte sirénu ze zásuvky a na zadní straně sirény povolte spodní aretační vruty (5) a odklopte víko.
2. Nyní je možné demontovat starý akumulátor. Nový připojte pomocí konektoru (3) k desce elektroniky.
Použitý akumulátor nevhazujte do odpadu, ale odevzdejte do sběrného místa.
3. Uzavřete víko a dotáhněte aretační vruty (5).

Poznámka:

- Pokud je siréna napájena ze sítě a její akumulátor je vybitý (nahlášení vybité baterie ústředně), je dále schopna plně zajišťovat všechny své funkce. Pouze v případě výpadku napájení není siréna schopna provozu.
- Je garantováno dobití akumulátoru na 80% své kapacity za 12h.

Technické parametry

Napájení	230 V AC, 50-60 Hz; třída ochrany II
Rozsah napájecího napětí	90–253 V AC
Jmenovitý proud	4 mA
Maximální proud	13 mA
Akumulátor/životnost	3,2 V, 400 mAh (BAT-3V2-CR2)/3 roky
/minimální napětí při zátěži	3,0 V
/maximální napětí bez zátěže	3,6 V
/prahová hodnota pro hlášení poruchy akumulátoru	2,6 V
/maximální proud akumulátoru	308 mA
Typ napájecího zdroje	typ A
Komunikační frekvence	868,1 MHz, protokol JABLOTRON
Maximální radiofrekvenční výkon (ERP)	7 mW
Komunikační dosah	cca 300 m (přímá viditelnost)
Typ výstražného zařízení	typ Y/24h záloha
Zvuky (melodie)	8 volitelných pro indikaci PG
Akustický výkon při poplachu	100 dB/1 m
Rozměry (bez vidlice)	90 x 70 x 45 mm
Hmotnost	150 g
Klasifikace	stupeň zabezpečení 2/třída prostředí II (dle ČSN EN 50131-1)
Prostředí	vnitřní všeobecné
Rozsah provozních teplot	-10 °C až +40 °C
Průměrná provozní vlhkost	75 % RH, bez kondenzace
Certifikační orgán	Trezor Test s.r.o. (č. 3025)
Stupeň krytí	IP40 dle ČSN EN 60529
Mechanická odolnost	IK08 dle ČSN EN 50102
Splňuje	ČSN EN 50131-1 ed. 2+A1+A2, ČSN EN 50131-4, ČSN EN 50131-5-3+A1, ČSN EN 50131-6 ed. 2+A1, ČSN EN 50131-7-2, ČSN EN 50130-4 ed. 2+A1, ČSN EN 55032, ČSN EN 62368-1, ČSN EN 50581
Podmínky provozování dle	Všeobecného oprávnění ČTÚ č. VO-R/10



JABLOTRON ALARMS a.s. prohlašuje, že výrobek JA-152A je navržen a vyroben ve shodě s harmonizačními právními předpisy Evropské unie: směrnice č.: 2014/53/EU, 2014/35/EU, 2014/30/EU, 2011/65/EU (Nařízení vlády ČR č. 481/2012 Sb.), je-li použit dle jeho určení. Originál prohlášení o shodě je na www.jablotron.com v sekci *Ke stažení*.



Poznámka: Výrobek, ačkoliv neobsahuje žádné škodlivé materiály, nevyhazujte do odpadků, ale předejte na sběrné místo elektronického odpadu. Podrobnější informace na www.jablotron.com v sekci *Ke stažení*.

