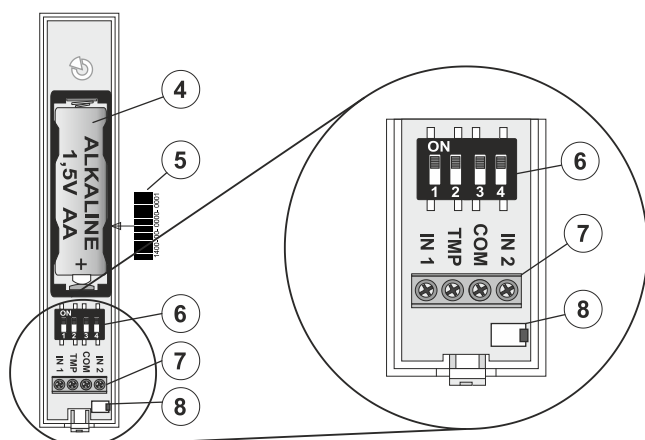
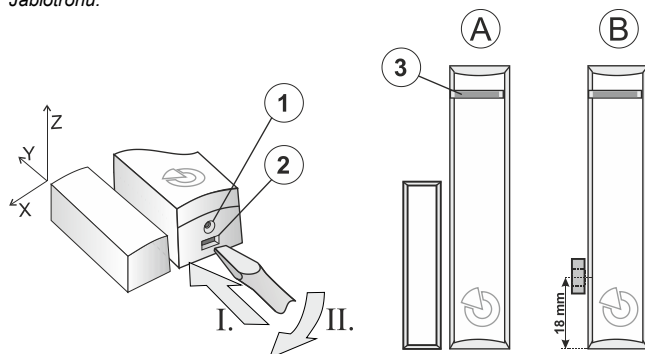


JA-150M, JA-150MB, JA-150M-AN a JA-150M-GR bezdrátový magnetický detektor se dvěma univerzálními vstupy

Výrobek je bezdrátovým komponentem systému **JABLOTRON**. Jedná se o magnetický detektor, který má dva nezávislé, samostatně nastavitelné vstupy a sabotážní vstup. Detektor je také určen k detekci manipulace s předokenní roletou, vybavenou rohatkovým snímačem pohybu rolety CT-01. Signál od rohatky je filtrován tak, aby byly potlačeny malé pohyby rolety při náporech větru. Výrobek může sloužit k připojení až dvou záplavových detektorů LD-81. V systému zabírá dvě pozice.

Výrobek je určen pro montáž proškoleným technikem s platným certifikátem Jablotronu.



Obrázek: 1 – místo pro aretační šroubek, 2 – západka pro otevření, 3 – indikační signálka, 4 – baterie, 5 – sériové číslo, 6 – přepínače pro nastavení, 7 – svorkovnice, 8 – ochranný kontakt krytu

Osa	X	Y	Z
Vzdálenost pro rozeptnutí (mm)	25/7	14/9	44/25
Vzdálenost pro sepnutí (mm)	24/6	13/8	43/24

Tabulka 1: vzdálenosti pro rozeptnutí a sepnutí na **nemagnetickém podkladu**. Vzdálenosti jsou uvedeny ve tvaru feritový magnet / prstencový magnet.

Osa	X	Y	Z
Vzdálenost pro rozeptnutí (mm)	17/9	11/4	43/18
Vzdálenost pro sepnutí (mm)	16/8	10/3	42/17

Tabulka 2: vzdálenosti pro rozeptnutí a sepnutí na **magnetickém podkladu**. Vzdálenosti jsou uvedeny ve tvaru feritový magnet / prstencový magnet.

K vysílání JA-150M jsou dodávány dva typy magnetů. Feritový magnet v plastovém pouzdře (A) a prstencový magnet (B), pro použití při nedostatku prostoru pro skrytou montáž. Správné umístění obou magnetů je vyobrazeno v obrázku 1., stejně jako detekční vzdálenosti při oddálení magnetu ve třech osách pohybu (viz tabulka 1 a 2). Polarita magnetu může mít vliv na změnu detekční vzdálenosti.

Instalace

- Otevřete kryt stiskem západky (2).
- Přišroubujte zadní plast na požadované místo, v případě potřeby provlékněte kabely zadní částí plastu. Modul umístěte tak, aby kabely k detektorům nebyly delší než 3 m.
- Vybraný magnet přišroubujte na pohyblivou část. Spodní hrana plastu feritového magnetu se musí kryt se spodní hranou krytu detektoru. K připevnění prstencového magnetu je doporučeno použít speciální nemagnetický vrut z příbalu.
- Při použití univerzálních vstupů připojte kabely do požadovaných svorek.
- U nepoužitých svorek není potřeba použít propojku (ani u svorky tamper).
- Nastavte pomocí přepínačů vlastnosti detektoru. (viz tabulka 3)
- Dále se řiďte instalačním manuálem ústředny. Základní postup:
 - V programu **F-Link** vyberte v kartě **Periferie** požadovanou pozici a tlačítkem **Přiradit** zapněte učení.

- Vložení baterie do modulu se odovysílá učící signál – tím se modul naučí. **Upozornění** – modul obsadí dvě po sobě jdoucí pozice. Pokud by byla druhá pozice obsazena, bude automaticky přepsána.
- Uzavřete kryt modulu. Pro řádné splnění požadavků norem je nutné zajistit vrchní díl aretačním šroubem z příbalu (1).

Poznámky:

- Naučení detektoru do systému je možné i zadáním sériového čísla (5) programem F-Link (1400-00-0000-0001). Sériové číslo je uvedeno na štítku pod čárovým kódem, nalepeným na držáku baterie.
- Pokud použijete u modulu pouze první vstup, lze druhý vstup vymazat a uvolnit tak pozici pro jinou periferii.
- Vymazáním první pozice modulu se modul vždy vymaže celý.

Nastavení vlastností

Nastavení vlastností modulu se provádí na desce modulu pomocí přepínačů 1 - 4. Požadovaný režim vyberte v tabulce (tabulka 3). Po vložení baterie modul kontroluje stav svorek. Načtený stav je brán jako výchozí (klidový). Vstupy IN1 a IN2 mohou být vyvažované rezistorem 1k.

Popis vstupů:

- IN1** – vstup pro připojení detektoru č.1
- IN2** – vstup pro připojení detektoru č.2
- TMP** – vstup pro připojení ochranného kontaktu detektoru
- COM** – svorka společného potenciálu pro vstupy IN1, IN2 a TMP
- MG** – vnitřní magnetický kontakt

Popis režimů vstupů:

- Norm** – stavový režim, je vysíláno sepnutí i rozeptnutí svorek
- Puls** – pulzní režim, je vysílána pouze aktivace (rozeptnutí nebo sepnutí svorek v závislosti na výchozím klidovém stavu).
- Off** – vstup je vypnut
- Ro11, Ro12** – režim rolety, reaguje na opakované a krátké rozpínací impulzy s citlivostí nastavitelnou ve dvou stupních: **Ro11** = aktivace po 3 pulzech nejdéle do 2 minut; **Ro12** = aktivace po 5 pulzech nejdéle do 2 minut. Při použití režimů Ro11/Ro12 je modul po odovysílání aktivace 10 s v nečinném stavu., **LD-81** = režim pro připojení jednoho nebo dvou záplavových detektorů typu LD-81. Při současném použití dvou záplavových detektorů bude vyhlášen poplach vždy pouze od prvního zaplaveného detektoru (logická funkce OR).

Režim	DIP1	DIP2	DIP3	DIP4	MG	IN1	IN2
0					Norm	Off	Norm
1				•	Norm	Off	Puls
2			•		Norm	Off	Ro11
3			•	•	Norm	Off	Ro12
4		•			Puls	Off	Puls
5		•		•	Puls	Off	Ro11
6		•	•		Puls	Off	Ro12
7		•	•	•	Off	LD-81	LD-81
8	•				Off	Norm	Norm
9	•			•	Off	Norm	Puls
10	•			•	Off	Norm	Ro11
11	•		•	•	Off	Norm	Ro12
12	•	•			Off	Puls	Puls
13	•	•		•	Off	Puls	Ro11
14	•	•	•		Off	Ro11	Ro11
15	•	•	•	•	Off	Ro12	Ro12

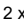
Tabulka 3: Nastavení vlastností modulu (* = poloha přepínače ON)

Výměna baterie v detektoru

Systém hlásí, pokud se blíží vybití baterie. Před výměnou baterie v modulu musí být systém přepnut do režimu Servis nebo Údržba (jinak by došlo k vyhlášení sabotážního poplachu). **Pozor při vkládání nové baterie, musí být vstupy v klidovém (výchozím) stavu, a to z důvodu správného načtení výchozího stavu po vložení baterie do pouzdra. (toto se netýká vnitřního magnetického kontaktu).**

JA-150M, JA-150MB, JA-150M-AN a JA-150M-GR bezdrátový magnetický detektor se dvěma univerzálními vstupy

Technické parametry

Napájení	1x alkalická baterie, typ AA (LR6, 1,5 V/2,4 Ah)
	Upozornění: baterie není součástí balení.
Typická životnost baterie	cca 2 roky (pro max. 10 aktivací denně)
Nízké napětí baterie	<0,92 V
Jmenovitý odběr proudu	40 µA
Maximální odběr proudu	120 mA
Komunikační frekvence	868,1 MHz, protokol JABLOTRON
Maximální radiofrekvenční výkon (ERP)	13 mW
Komunikační dosah	cca 300 m (volný terén)
Maximální délka propojovacího kabelu vstupu s detektorem	3 m
Rozměry detektoru	24 x 109 x 24 mm
Rozměry magnetu	16 x 55 x 15 mm
Hmotnost (bez baterií)	55 g
Klasifikace	stupeň zabezpečení 2/třída prostředí II (dle ČSN EN 50131-1)
Prostředí	vnitřní všeobecné
Rozsah pracovních teplot	-10 °C až +40 °C
Průměrná provozní vlhkost	75 % RH, bez kondenzace
Certifikační orgán	Trezor Test s.r.o. (č. 3025)
Splňuje	ČSN EN 50131-1, ČSN EN 50131-2-6, ČSN EN 50131-5-3, ČSN ENTSI EN 300 220-1,-2, ČSN EN 50130-4, ČSN EN 55032, ČSN EN 62368-1, ČSN EN IEC 63000
Podmínky provozování dle	Všeobecného oprávnění ČTÚ č. VO-R/10
Doporučený vrut	2 x  ø 3,5 x 40 mm (zapuštěná hlava)



JABLOTRON ALARMS a.s. prohlašuje, že výrobek JA-150M, JA-150MB, JA-150M-AN a JA-150M-GR je navržen a vyroben ve shodě s harmonizačními právními předpisy Evropské unie: směrnice č.: 2014/53/EU, 2014/35/EU, 2014/30/EU, 2011/65/EU, je-li použit dle jeho určení. Originál prohlášení o shodě je na www.jablotron.com v sekci Ke stažení.



Poznámka: Výrobek, ačkoliv neobsahuje žádné škodlivé materiály, nevyhazujte do odpadků, ale předejte na sběrné místo elektronického odpadu. Podrobnější informace na www.jablotron.com v sekci Ke stažení.

