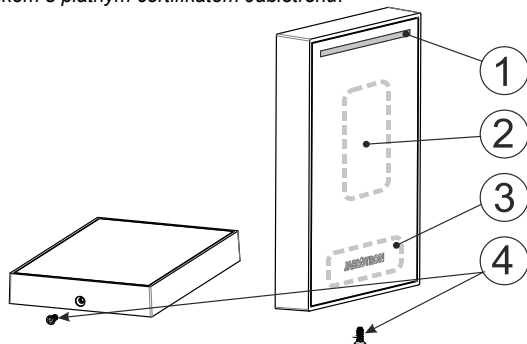


JA-120E-WH/JA-120E-BK Sběrnicevá venkovní čtečka RFID/13,56 MHz

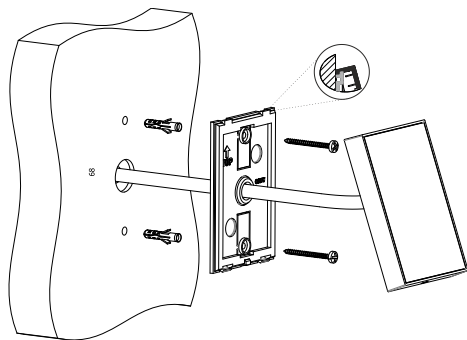
Výrobek je komponentem systému **JABLOTRON**. Venkovní čtečka obsahuje 2 čtecí zóny a umožňuje současně kombinaci technologií 125 kHz (RFID) a 13,56 MHz (MIFARE® Classic) současně. Čtečka bezdotykových čipů lze použít k aktivaci PG výstupu a tím např. k ovládní přístupu (dveřního zámku). Disponuje pouze čtecí plochou a optickou signalizací stavu. Výrobek je určen pro montáž proškoleným technikem s platným certifikátem Jablotronu.



Obr 1: 1 – systémový indikátor, 2 – čtecí zóna 125 kHz, 3 – čtecí zóna 13,56 MHz, 4 – aretační šroubek

Instalace

- Namontujte montážní podložku pomocí 2 vrutů na připravené místo.
- Kabel čtečky protáhněte otvorem v montážní podložce.
- Nasaďte čtečku na aretační výstupky na horní hraně zadního plastu (obr. 2) a zaklopte až zřetelně cvakne aretace na dolní hraně.
- Čtečku poté zajistěte aretačním šroubkem (4)
- Zapojte kabel čtečky ke sběrnici např. pomocí svorkovnice A-110Z-X a montážní krabice JA-19xPL



Obr 2: Instalace čtečky



Připojování sběrnice provádějte vždy při zcela vypnutém napájení systému.

- Dále se řiďte instalačním manuálem ústředny. Základní postup:
 - Po zapnutí žlutá signálka (1) blikáním indikuje, že čtečka není přiřazena do systému.
 - V programu **F-Link** vyberte v kartě **Periferie** požadovanou pozici a tlačítkem **Přiřadit** zapněte režim učení.
 - Vyberte možnost **Naučit nepřipravené**, ze seznamu nepřipravených periferií vyberte požadovanou čtečku a dvojklikem ji přiřadte, tím se čtečka naučí a žlutá signálka zhasne.

Poznámky:

- Učení lze provést i zadáním sériového čísla v programu F-Link. Číslo je nalepeno na zadní straně DPS. Zadávají se všechny číslice (vzor sériového čísla: 1400-00-0000-0001).
- Chcete-li výrobek ze systému odebrat, vymažte jej z příslušné pozice v ústředně.
- V případě umístění čtečky mimo střežený prostor použijte oddělovač sběrnice JA-110T
- Pro montáž čtečky na instalační krabici KU68 použijte adaptér WRE-KU68 WH (BK).
- Pro povrchovou montáž s přívodem pomocí instalační lišty použijte montážní krabici WRE-SC-WH (BK)

Nastavení vlastností

Provádí se programem F-Link – karta **Periferie**. Na pozici čtečky použijte **Vnitřní nastavení**.

Výběr akce:

Indikuje sekci: Signalizuje stav přiřazené sekce

Indikuje PG: Signalizuje stav přiřazeného PG výstupu

Indikuje PG inverzně: Signalizuje stav přiřazeného PG inverzně

Indikuje stav systému: Signalizuje stavy systému (poplachy, poruchy) dle nastavení signalizace v sekcích.

Akce autorizací:

Příchodové zpoždění: - Autorizace na čtečce spustí příchodové zpoždění v sekci, do které je přiřazena, pokud je sekce zajištěna.

Ovládá PG: Určuje, která PG budou po autorizaci ovládána. Takto vybrané PG musí mít nastavený parametr „Impulz“ nebo „Změň“ (nastavení viz **PG výstupy/Funkce**). Na jedné čtečce je možno pouhou autorizací aktivovat více PG výstupů současně.

Ovládá sekci: Autorizace na čtečce změní stav nastavených sekcí

Poznámka: k zajištění sekce nedojde, pokud je v sekci signalizována příčina bránící v zajištění (aktivní detektor, porucha).

Akustická signalizace:

Poplach: Zapíná akustickou signalizaci poplachu

Příchodové zpoždění: Zapíná akustickou signalizaci příchodového zpoždění

Odchodové zpoždění: Zapíná akustickou signalizaci odchodového zpoždění při plném zajištění

Změna stavu: Zapíná akustickou signalizaci změny stavu (zaj/ odj, vyp/ zap) dle nastavení parametru „Výběr akce“

Potvrzení přečtení karty: Zapíná akustickou signalizaci potvrzující přečtení karty.

Nastavení optické indikace:

Trvalá indikace: čtečka indikuje trvale

Změnou stavu: čtečka opticky indikuje všechny změny v systému dle nastavení parametru „Výběr akce“ Po probuzení indikuje po dobu 8 s.

Po platné autorizaci: po platné autorizaci čtečka indikuje po dobu 8 s a zároveň může provést akci nastavenou v parametru „Akce autorizací“

Po platné autorizaci dle EN50131-1: po platné autorizaci čtečka indikuje po dobu 4 s a zároveň může provést akci nastavenou v parametru „Akce autorizací“

Signalizace v sekcích:

Zaškrtnutím lze vybrat sekce, pro které bude čtečka signalizovat podle nastavení akustické signalizace vybraných sekcí.

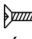
Režim DEN / NOC:

Umožňuje nastavit různou intenzitu podsvícení a hlasitost akustické signalizace pro režimy ústředny Den a Noc.

Čtečka karet:

Umožňuje nastavit volbu čtení čipů dle použité technologie – RFID / MIFARE®. V případě používání kombinovaných čipů lze nastavit preferovanou technologii.

Technické parametry

Typ ovládacího zařízení	B
Napájení	ze sběrnice ústředny (9...15 V)
Jmenovitý proud	45 mA
Maximální proud	95 mA
Krytí dle ČSN EN 60529	IP55
Mechanická odolnost dle ČSN EN 50102	IK07
Pracovní frekvence RFID	125 kHz
Maximální intenzita magnetického pole RFID	-22,9 dBuA/m
Pracovní frekvence MIFARE®	13,56 MHz
Maximální intenzita magnetického pole MIFARE®	-2,7 dBuA/m
RFID karty/čipy	Jablotron 100
MIFARE® karty/ čipy	MIFARE® Classic
Rozměry	96 x 67 x 13,5 mm
Hmotnost	140 g
Délka připojovacího kabelu	2,0 m
Rozsah pracovních teplot	-25 °C až +70 °C
Průměrná provozní vlhkost	5 až 95 % RH, bez kondenzace
Prostředí dle	ČSN EN 50131-1 IV. venkovní všeobecné
Klasifikace	stupeň zabezpečení 2/trída prostředí IV
dle	ČSN EN 50131-1, ČSN EN 50131-3,
Dále splňuje	ČSN ETSI EN 300330, ČSN EN 50130-4
	ČSN EN 55022, ČSN EN 60950-1
Podmínky provozování	ČTÚ č. VO-R/10/09.2010-11
Doporučený vrut	2 x  ø 3,5 x 40 mm (zapuštěná hlava)
MIFARE® je registrovaná obchodní známka společnosti NXP B.V.	
Společnosti NXP B.V. a TECH FASS s.r.o. nejsou nijak přidruženy.	

Výrobce TECH FASS s.r.o. prohlašuje, že výrobek je ve shodě se zákonnými požadavky a splňuje příslušné evropské směrnice 2014/53/EU, 2011/65/EU. Originál prohlášení o shodě je k dispozici na našem www.techfass.com.

<https://www.techfass.com/cs/ke-stazeni/11/prohlaseni-o-shode>



Dle směrnice WEEE (2012/19/EU) toto zařízení nesmí být po uplynutí doby jeho používání vyhozeno do komunálního odpadu. Zařízení patří do sběru elektronického odpadu, kde bude ekologicky zlikvidováno – recyklováno. Ujistěte se také, že obalový materiál bude zlikvidován v souladu s platnými právními předpisy.