

# JA-113M, JA-113M-GR, JA-113M-AN Sběrníkový magnetický detektor s detekcí cizího magnetického pole

Typ: 1MAG2202LM

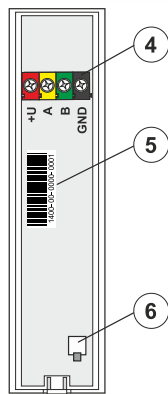
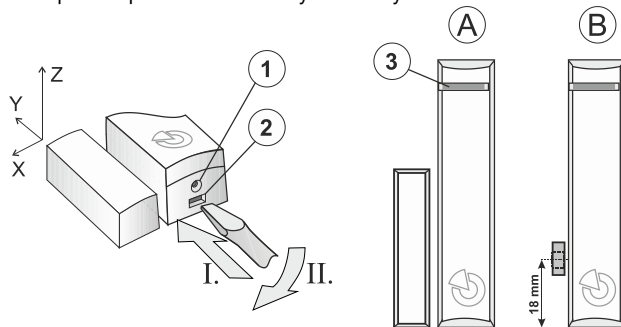
Výrobek je komponentem systému **JABLOTRON**. Slouží k detekci otevření dveří, oken apod. Detektor má volitelnou reakci (pulsní nebo stavovou). Je určen k montáži proškoleným technikem s platným certifikátem Jablotronu.

## Instalace

Vyberte vhodné místo pro instalaci. Část se snímačem montujte na pevnou část dveří (okna) a magnet na pohyblivou část.

Při montáži přímo na kovové předměty (např. plechové zárubně dveří) může dojít k ovlivnění činnosti magnetického senzoru.

K detektoru jsou přibaleny dva typy magnetů. Feritový magnet v plastovém pouzdře (A) a prstencový magnet (B). Správné umístění obou typů magnetů je vyobrazeno v obrázku. Vzdálenosti pro aktivaci/deaktivaci detektoru feritovým magnetem (pro nemagnetický montážní podklad) jsou uvedeny v tabulce. Pro ostatní typy magnetů nebo opačnou polaritu se mohou tyto hodnoty lišit.



Obrázek: 1 – místo pro aretační šroubek, 2 – západka pro otevření, 3 – indikační signálka, 4 – svorky sběrnice, 5 – sériové číslo, 6 – ochranný kontakt krytu

- Otevřete kryt modulu zatlačením na západku (2).
- Ve vhodném místě zadní části plastu vylomte zásepku, provlékněte kabel a přišroubujte detektor na vybrané místo.



**Připojování sběrnice provádějte vždy při zcela vypnutém napájení systému.**

3. Vybraný magnet přišroubujte na pohyblivou část, např. křídlo dveří. Spodní hrana plastu feritového magnetu se musí kryt se spodní hranou krytu detektoru. K připevnění prstencového magnetu je doporučeno použít speciální nemagnetický vrut (obsažen v balení).
4. Připojte vodiče sběrnice do svorek.
5. Dále se řiďte instalačním manuálem ústředny. Základní postup:
  - Po zapnutí systému se na modulu rozsvítí žlutá signálka. Blikání indikuje, že modul není přiřazen do systému.
  - V programu **F-Link** vyberte v kartě **Periferie** požadovanou pozici. Tlačítkem **Přiřadit** zapněte režim učení.
  - Volbou **Naučit nepřipravené** vyberte modul JA-113M a dvojklikem potvrďte naučení. Žlutá signálka zhasne.
6. Uzavřete kryt modulu.

### Poznámky:

- Naučení lze provést i zadáním sériového čísla v programu **F-Link**. Zadávají se všechny číslice (vzor sériového čísla: 1400-00-0000-0001). Sériové číslo je uvedeno na štítku (5), který je umístěn na desce modulu.
  - Naučení lze provést i aktivací ochranného kontaktu krytu (6).
  - Počet modulů je limitován pouze odběrem proudu z ústředny a počtem pozic v ústředně.
7. Pro řádné splnění požadavků ČSN EN 50131-1 je nutné zajistit vrchní díl dodaným aretačním šroubkem (1).
  8. Nastavení funkce proveďte dle kapitoly **Nastavení vlastností**.

## Nastavení vlastností

Nastavení se provádí programem **F-Link** – záložka **Periferie**. Na pozici detektoru použijte volbu **Vnitřní nastavení**. Zobrazí se dialog, ve kterém lze nastavit funkce detektoru:

**Indikace LED:** zapnuto/vypnuto

**Pulzní režim:** reportovány jsou pouze aktivace detektoru

**Detekce cizího magnetického pole:** Po zapnutí bude detektor analyzovat své okolní magnetické pole a v případě jeho narušení (například cizím magnetem) vyhlásí detektor Aktivaci vstupu a Poruchu. Funkce přináší vyšší ochranu objektu.

**Poznámka:** pro správnou funkci detekce cizího magnetického pole je nutné zkalibrovat detektor na pracovní hodnotu magnetického pole.

**Upozornění:** Při zapnutí funkce detekce cizího magnetu lze okno či dveře otevírat pouze ve směru, ve kterém byl pohyb magnetu kalibrován. V opačném případě bude detektor vyhlášovat s Aktivací současně Poruchu. Tuto funkci tedy nelze použít pro okna či dveře, která jsou otevírána vícero způsoby (otevření, vyklopení).

**Kalibrace:** tlačítko pro spuštění procesu kalibrace.

Pro spuštění kalibrace z periferie je nutné mít systém v Servisním režimu, následně Aktivovat sabotážní kontakt (otevřít plastový kryt) a do 5 sekund deaktivovat sabotážní kontakt (zavřít plastový kryt). Tímto postupem dojde k zapnutí kalibrace přímo z periferie – indikace dle popisu níže od bodu 3 (včetně). Při zahájení kalibrace z detektoru nebude svítit žlutá LED (ta svítí pouze pokud má periferie otevřenou vnitřní nastavení v F-Linku). Kalibraci lze ukončit Aktivací sabotážního kontaktu (otevřít plastový kryt).

Postup kalibrace z F-linku + optická indikace:

- Otevřete vnitřní nastavení prvku – rozsvítí se žlutá LED. **Pro pokračování** spusťte kalibraci.
- Pravidelný dvojblik červené LED = detektor je připraven k zahájení kalibrace (timeout 5 min). **Pro pokračování** aktivujte detektor otevřením okna/dveří.
- Rychlé blikání červené LED = čeká na kalibraci klidového stavu detektoru po dobu cca 4 s. **Prosím zklidněte magnetický detektor** zavřením okna/dveří.
- Pomalé blikání červené LED = detektor je připraven ke kalibraci změny stavu. **Pro pokračování** aktivujte detektor otevřením a zavřením okna/dveří. Potvrzení kalibrace detektoru bude signalizováno delším rozsvícením červené LED. Následně červená LED zhasne a změní se stav kalibrace na **dokončeno**, žlutá LED stále svítí.

**Tabulky hodnot vzdáleností pro aktivaci a deaktivaci detektoru při použití dodávaného feritového magnetu** (při použití s jiným permanentním magnetem se mohou hodnoty lišit).

Osa	X	Y	Z
Vzdálenost pro rozepnutí (mm)	10	17	22
Vzdálenost pro sepnutí (mm)	6	10	18

Tabulka 1: vzdálenosti pro rozepnutí a sepnutí na **nemagnetickém podkladu**.

Osa	X	Y	Z
Vzdálenost pro rozepnutí (mm)	10	17	22
Vzdálenost pro sepnutí (mm)	6	10	18

Tabulka 2: vzdálenosti pro rozepnutí a sepnutí na **magnetickém podkladu**.

## Technické parametry

Napájení	ze sběrnice ústředny 12 V DC (9–15 V)
Porucha nízkého napájecího napětí	<8,8 V
Jmenovitý odběr proudu	2,5 mA
Maximální odběr proudu	12,5 mA
Rozměry detektoru	20 x 86 x 20 mm
Rozměry magnetu	16 x 55 x 15 mm
Hmotnost	18 g
Klasifikace	st. zabezpečení 3/třída prostředí II (dle ČSN EN 50131-1)
Prostředí	vnitřní všeobecné
Rozsah pracovních teplot	-10 °C až +40 °C
Průměrná provozní vlhkost	75% RH, bez kondenzace
Certifikační orgán	Trezor Test s.r.o. (č. 3025)
Splňuje	ČSN EN 50131-1, ČSN EN 50131-2-6, ČSN EN 50130-4, ČSN EN 55032, ČSN EN IEC 63000
Doporučený vrut	2 x  ø 3,5 x 40 mm (zapuštěná hlava)



JABLOTRON ALARMS a.s. prohlašuje, že výrobek 1MAG2202LM je navržen a vyroben ve shodě s harmonizačními právními předpisy Evropské unie: směrnice č.: 2014/30/EU, 2011/65/EU je-li použit dle jeho určení. Originál prohlášení o shodě je na [www.jablotron.com](http://www.jablotron.com) v sekci **Ke stažení**



**Poznámka:** Výrobek, ačkoliv neobsahuje žádné škodlivé materiály, nevyhazujte do odpadků, ale předejte na sběrné místo elektronického odpadu. Podrobnější informace na [www.jablotron.com](http://www.jablotron.com) v sekci **Ke stažení**.

