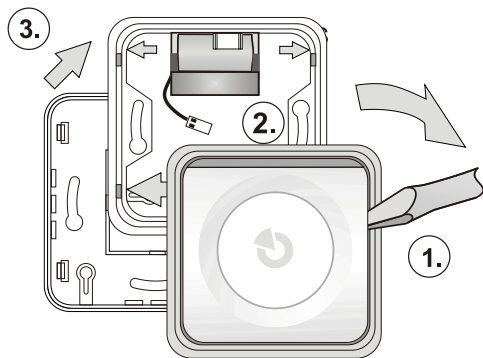


JA-110A Sběrníková siréna vnitřní

Výrobek je komponentem systému **JABLOTRON**. Slouží pro indikaci poplachu uvnitř objektu s možností rozlišení typu poplachu dle druhu signalizace. Sirénu je možné využít i pro další akustické indikace (PG výstupy, příchodové/odchodové zpoždění, domovní zvonek). Stiskem sirény lze utišit poplach (= potvrzení osoby v objektu) nebo vyvolat tísňový poplach (volitelná funkce). Výrobek zabírá jednu pozici v systému. Je určen k montáži proškoleným technikem s platným certifikátem Jablotronu.

Instalace

Siréna lze montovat přímo na omítku nebo na přístrojovou instalační krabici. Siréna disponuje předním i zadním ochranným kontaktem. V případě, že ji budete připojovat na vedení sběrnice delší než 100 m, doporučujeme osadit zálohovacím akumulátorem BAT-3V2-CR2 (není součástí balení sirény). Připojený akumulátor dokáže vyrovnávat úbytek napětí na vedení a tím si siréna udrží stejný akustický výkon udávaný v technických parametrech.



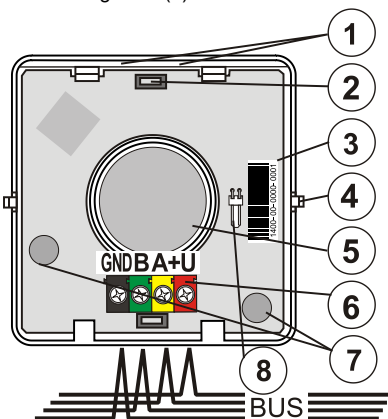
obr. 1: demontáž sirény před instalací

1. Vyjměte těleso (hmatník) sirény z plastového rámečku – zapáčením plochého šroubováku ve svislé štěrbíně dle obr.1 (1.).
2. Zatlacením na 4 západky ve směru šipek (2.) odejměte střední díl rámečku (3.).
3. Vylomte průchod ve spodním dílu a provlékněte jím kabel sběrnice.
4. Přišroubujte spodní díl na vybrané místo a v případě, že bude siréna osazena akumulátorem, umístěte jej dle obr. 1. k horní stěně.
5. Zkompletujte střední plastový rámeček zpět na spodní díl a tím dojde k fixaci akumulátoru.



Připojování sběrnice provádějte vždy při zcela vypnutém napájení systému.

6. Dle obr. 2 připojte kabel sběrnice do svorek (6.). V případě použití akumulátoru připojte i ten, a to ke konektoru (8).
7. Vložte těleso (hmatník) sirény zpět do plastového rámečku. Pozor, sabotážní senzory (7) se musí nacházet nad magnety ve spodním plastovém dílu.
8. Dále se řiďte instalačním manuálem ústředny. Základní postup:
 - a. Po zapnutí žlutá signálka (1) blikáním indikuje, že siréna není přiřazena do systému.
 - b. V programu **F-Link** vyberte v kartě **Periferie** požadovanou pozici a volbou **Přiřadit** zapněte režim učení.
 - c. Volbou **Naučit nepřirazené** vyberte požadovanou sirénu JA-110A a dvojklikem potvrďte – tím se naučí na vybranou pozici a žlutá signálka (1) zhasne.



obr. 2: 1 – LED signálky; 2 – vnitřní tlačítka; 3 – sériové číslo; 4 – čepy hmatníku; 5 – piezoelektrická siréna; 6 – svorky sběrnice; 7 – senzory sabotáže; 8 – konektor pro připojení akumulátoru BAT-3V2-CR2

Poznámky:

- Učení lze provést i stiskem tlačítka sirény (nahore či dole) – tím se naučí a žlutá signálka zhasne.
- Učení lze provést i zadáním sériového čísla v programu F-Link. Číslo je nalepeno na zadní straně výrobku. Zadávají se všechny číslice (vzor sériového čísla: 1400-00-0000-0001).
- Chcete-li výrobek ze systému odebrat, vymažte jej z příslušné pozice v ústředně.

Nastavení vlastností

Provádí se programem **F-Link** – záložka **Periferie**. Na pozici sirény použijte volbu **Vnitřní nastavení**. Zobrazí se dialog, ve kterém lze nastavit: (* označuje nastavení z výroby)

Záložka Nastavení:

Akustická signalizace poplachu v sekcích: určuje, pro které sekce bude siréna signalizovat poplach. Z výroby je nastaveno houkání pro všechny sekce.

Reakce: určuje, zda bude siréna houkat na signál **IW*** (vnitřní výstraha) nebo **EW** (vnější výstraha). Poplachové houkání lze také zcela vypnout (ostatní funkce zůstávají zachovány).

Houkání sirény: přerušované*, nepřerušované

Omezení doby houkání: 1, 2, 3*, 4, 5 minut a Vypnuto – vypnutí znamená respektování akustické signalizace dle nastavené délky poplachu v parametrech ústředny.

Odlišná signalizace požárního poplachu: ANO / NE* – určuje, zda bude rozlišena akustická interpretace požárního a standardního poplachu. Interpretace požárního akustického poplachu je shodná s kouřovými detektory s vnitřní sirénou, tedy rychlé pípní.

Ostatní akustická signalizace v sekcích: určuje, pro které sekce bude siréna signalizovat ostatní akustické projevy. Z výroby je nastaveno houkání pro všechny sekce.

Při ovládání sekcí: ANO / NE* – je-li zapnuto, siréna pípne při zajištění 1x, odjištění 2x a odjištění po poplachu 3x. Signalizuje pouze pro nastavené sekce.

Při varování: ANO / NE* – je-li zapnuto, siréna reaguje trojnásobným pípnutím a nemožnost zajištění, při uskutečněném neúspěšném zajištění a při odjištění s pamětí poplachu.

Příchodové zpoždění: ANO / NE* – je-li zapnuto, signalizuje příchodové zpoždění nastavených sekcí.

Odchodové zpoždění při částečném zajištění: ANO / NE* – je-li zapnuto, signalizuje odchodové zpoždění nastavených sekcí při částečném zajištění. Tato volba je dostupná pouze při povolení odchodového zpoždění při plném zajištění.

Odchodové zpoždění při plném zajištění: ANO / NE* – je-li zapnuto, signalizuje odchodové zpoždění nastavených sekcí při plném zajištění.

Hlasitost doplňkové akustiky: Standardní*, Zvýšená, Tlačítkem, Programovatelná – Projevuje se pouze na ostatní akustickou signalizaci a ozvučení PG výstupů. Nemá vliv na hlasitost signalizace při poplachu. Pokud je zvolena volba **Tlačítkem**, je možné změnit hlasitost uživatelsky, tedy stiskem spodní části sirény po dobu 3 s ve standardním provozu systému – pro potvrzení pípne v dané hlasitosti. Zvolením volby **Programovatelná** se zobrazí časový posuvník, kde lze navolit časový režim standardní či zvýšené úrovně hlasitosti během jednoho dne).

Záložka Signalizace PG:

Indikace signálkou po dobu ozvučení PG: Pokud je volba povolena, signálka na siréně indikuje spolu s akustickým projevem trvalým svitem po dobu ozvučení libovolného sepnutého PG.

Každému PG výstupu lze nastavit zvukovou signalizaci:

Pomalé pípní – pípne 1x za sekundu (po celou dobu zapnutí PG)

Rychlé pípní – pípne 2x za sekundu (po celou dobu zapnutí PG)

1x Zap/2x Vyp – pípne 1x při zapnutí PG, 2x při vypnutí PG

Pípnutí 20 s – dlouhé pípnutí po dobu 20 sec při zapnutí PG

Melodie 1 až 4 – čtyři různé melodie pro ozvučení domovního zvonku

Reakce systému na stisk sirény

Z výroby je nastaveno, že stisk sirény při poplachu vypne její akustický projev při vyhlášeném poplachu a zároveň potvrdí přítomnost člověka v objektu (odešle se report). V kartě **Periferie** programu F-Link, lze ve sloupci **Reakce** změnit stisk sirény na jinou funkci, například odeslání tísně.

Nastavení dle stupně zabezpečení 2

Je-li požadována tato volba, nastavení sirény provedte pomocí F-Linku – Profily systému – EN 50131, st. 2. (volba v parametrech ústředny). Zařízení bude nakonfigurováno do požadovaného rozsahu.

JA-110A Sběrnicevá siréna vnitřní

Priority signalizací sirény

Nejvyšší prioritou má poplachová signalizace požáru, poté poplach IW, EW. Nižší prioritou má signalizace při ovládnání a nejnižší signalizace sepnutí PG výstupů (PG1 vyšší než PG2 atd.). Signalizace s vyšší prioritou vždy ukončí signalizaci s nižší prioritou. Kompletní priority akustiky od nejvyšší po nejnižší: *Požární poplach, Poplach IW i EW, Varovná indikace, Odjištění s pamětí poplachu, Zajištění/odjištění, Příchod, Odchod, Paměť poplachu, Indikace PG a nakonec vlastní bliknutí při změně stavu sabotážního snímače.*

Doplnění akumulátoru do sirény

Z výroby není siréna osazena akumulátorem (jedná se o doplňkovou, volitelnou zálohu). Standardně probíhá záloha po sběrnici z ústředny. Sirénu můžete opatřit akumulátorem **BAT-3V2-CR2** z následujících dvou důvodů:

Prvním z nich je, že siréna je připojena na delším vedení (více než 100 m), kde může docházet k poklesu akustického výkonu v závislosti na úbytku napětí na vedení. Akumulátor zajistí, že k tomuto poklesu akustického výkonu nedojde. Druhým důvodem je potřeba ponechání zálohy z akumulátoru ústředny pro ostatní periferie v systému v případě výpadku napájecího napětí.

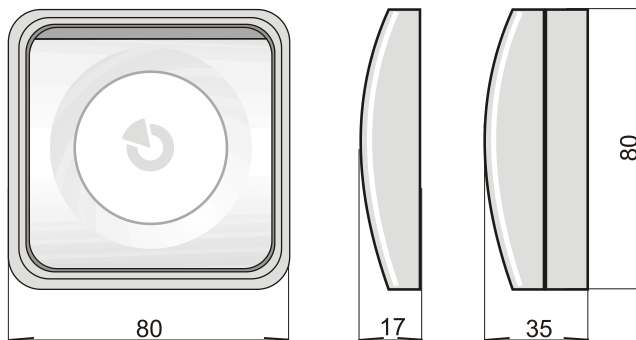
Akumulátor se připojuje do konektoru (8) a siréna automaticky rozpozná, že je připojen. Samozřejmostí je plnohodnotná diagnostika, která měří a zobrazuje příslušné hodnoty. Výrobek kontroluje stav akumulátoru, a pokud se přiblíží jeho vybití, informuje o tomto standardními cestami servisního technika či uživatele. Siréna dále funguje, ale přesto doporučujeme akumulátor vyměnit do 2 týdnů.

Použijte výhradně akumulátor typ BAT-3V2-CR2. Výměnu provádí technik v servisním režimu. Použitý akumulátor nevhazujte do odpadu, ale odevzdejte do sběrného místa.

Poznámka:

- *Je-li požadované provozovat sirénu opět bez akumulátoru, je nutné ji nejprve odpojit od sběrnice, vypojit akumulátor, vyčkat 10 s a znovu připojit na sběrnici již bez akumulátoru. Proběhne nová inicializace, kdy si siréna vyhodnotí provoz bez akumulátoru.*

Rozměry



Technické parametry

Napájení	ze sběrnice ústředny 12 V (9...15 V)
Doplňková volitelná záloha akumulátorem	BAT-3V2-CR2
Proudová spotřeba při záloze (klidová)	10 mA
Proudová spotřeba pro volbu kabelu	120 mA
Siréna	piezo elektrická, 100 dB/m (± 5 dB/m)
Rozměry	80 x 80 x 35 mm
Klasifikace	stupeň zabezpečení 2
dle	ČSN EN 50131-1, ČSN EN 50131-4
Třída prostředí dle	ČSN EN 50131-1 II. vnitřní všeobecné
Rozsah pracovních teplot	-10 °C až +40 °C
Dále splňuje	ČSN EN 50130-4:2011+A1:2014, ČSN EN 55032:2016, ČSN EN 62368-1, ČSN EN 50581:2012, ČSN EN 50131-6
Certifikační orgán	Trezor Test s.r.o.



JABLOTRON ALARMS a.s. prohlašuje, že výrobek JA-110A je navržen a vyroben ve shodě s harmonizačními právními předpisy Evropské unie: směrnice č.: 2014/35/EU, 2014/30/EU, 2011/65/EU (Nařízení vlády ČR č. 481/2012 Sb.), je-li použit dle jeho určení. Originál prohlášení o shodě je na www.jablotron.com v sekci Ke stažení.

Poznámka: Výrobek, ačkoliv neobsahuje žádné škodlivé materiály, nevyhazujte do odpadků, ale předejte na sběrné místo elektronického odpadu. Podrobnější informace na www.jablotron.com v sekci Ke stažení.