



# HPSB 2512B

v.1.0

**HPSB 13,8V/2A/7Ah**

**Tlumivý, spínavý zdroj**

CZ\*\*

Vydání: 7 ze dne 24.10.2016

Nahrazuje vydání: 6 ze dne 11.08.2014

**GREEN POWER**



## Vlastnosti napájecího zdroje:

- bezdrátové napájení DC 13,8V/2A\*
- místo pro akumulátor 7Ah/12V
- široký rozsah napájecího napětí AC 176÷264V
- vysoká účinnost 74%
- kontrola nabíjení a údržby akumulátoru
- zabezpečení akumulátoru proti nadměrnému vybití (UVP)
- nabíjecí proud akumulátoru 0,5A
- zajištění akumulátorového výstupu proti zkratu a opačnému zapojení
- optická signalizace LED
- zajištění:
  - proti zkratům SCP
  - ochrana proti přepětí OVP
  - proti přepětí (vstup AC)
  - proti sabotáži
  - proti přetížení OLP
- záruka – 2 léta od data výroby

### SEZNAM:

#### 1. Technický popis.

- 1.1. Obecný popis
- 1.2. Blokové schéma
- 1.3. Popis dílů a spojů napájecího zdroje
- 1.4. Technické parametry

#### 2. Instalování.

- 2.1. Požadavky
- 2.2. Procedura instalování

#### 3. Signalizace práce napájecího zdroje.

- 3.1. Optická signalizace.

#### 4. Obsluha a provoz.

- 4.1. Přetížení nebo zkrat výstupu napájecího zdroje (působení SCP)
- 4.2. Odpojení vybitého akumulátoru
- 4.3 Údržba

#### 1. Technický popis.

##### 1.1. Obecný popis.

Tlumivý napájecí zdroj je určený pro nepřetržité napájení zařízení vyžadujících stabilizované napětí **12V DC (+/-15%)**. Napájecí zdroj dodává napětí **U=13,8V DC** s výkonem: **I=2A + 0,5A dobíjecí akumulátoru\***. V případě ztráty síťového napětí dochází k okamžitému přepojení na akumulátorové napájení. Napájecí zdroj je vyroben na základě modulu impulsního, energeticky vysoce účinného napájecího zdroje, umístěného v kovové přístrojové skříňce (barva RAL 9003) s místem pro akumulátor 7Ah/12V. Přístrojová skříňka je vybavena mikropínačem signalizujícím otevření dvírek (čelní strana).

**Během normálního provozu součet proudů odebíraných spotřebiči nesmí přesáhnout  $I = 2A^*$ .**

**Maximální nabíjecí proud akumulátoru je  $0,5A^*$ .**

**Souhrnný proud spotřebičů + akumulátor je maximálně  $2,5A^*$ .**

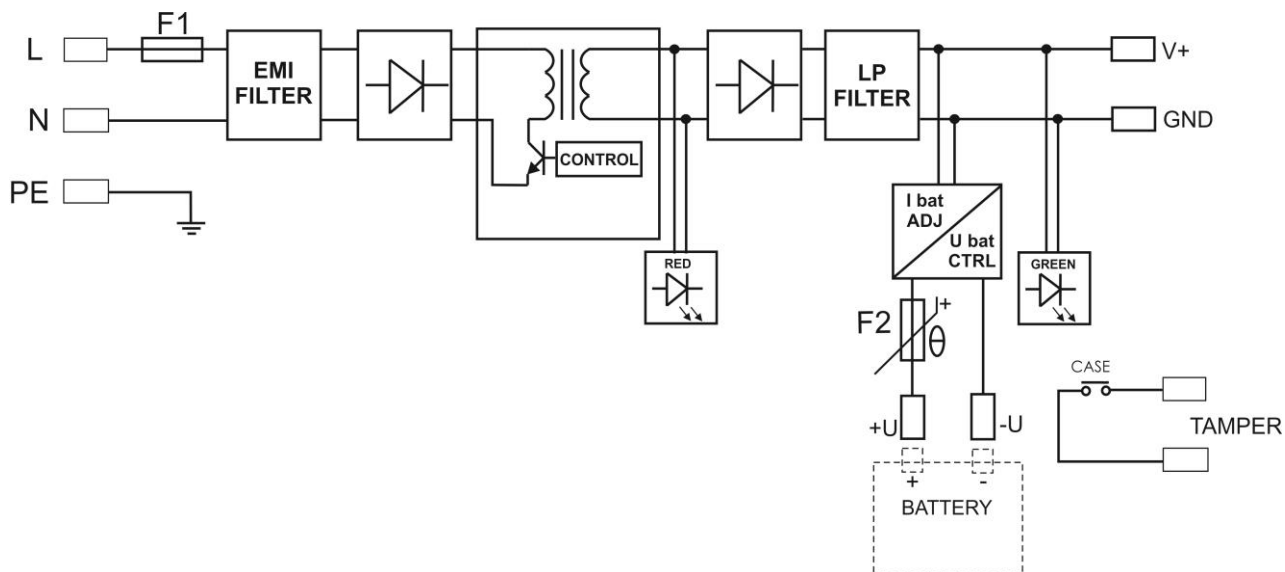
#### OPČNÍ KONFIGURACE NAPÁJECÍHO ZDROJE:

(vizualizace dostupná na [www.pulsar.pl](http://www.pulsar.pl))

1. **Tlumivý napájecí zdroj HPSB 13,8V/2x1A/7Ah.**  
- HPSB2512B + LB2 2x1A (AWZ585, AWZ586) + 7Ah
2. **Tlumivý napájecí zdroj HPSB 13,8V/4x0,5A/7Ah.**  
- HPSB2512B + LB4 4x0,5A (AWZ574, AWZ576) + 7Ah
3. **Tlumivý napájecí zdroj HPSB 13,8V/12V/2A/7Ah.**  
- HPSB2512B + RN250 (13,8V/12V) + 7Ah
4. **Tlumivý napájecí zdroj HPSB 13,8V/12V/2x1A/7Ah.**  
- HPSB2512B + RN250 (13,8V/12V) + LB2 2x1A (AWZ585, AWZ586) + 7Ah
5. **Tlumivý napájecí zdroj HPSB 13,8V/12V/4x0,5A/7Ah.**  
- HPSB2512B + RN250 (13,8V/12V) + LB4 4x0,5A (AWZ574, AWZ576) + 7Ah
6. **Tlumivý napájecí zdroj HPSB 13,8V/2x5V÷7,4V/2x2A/7Ah.**  
- HPSB2512B + DCDC20 x 2 ks (2x5V÷7,4V/2x2A) + 7Ah

\* Viz graf 1

## 1.2. Blokové schéma (obr. 1).



Obr. 1. Blokové schéma napájecího zdroje.

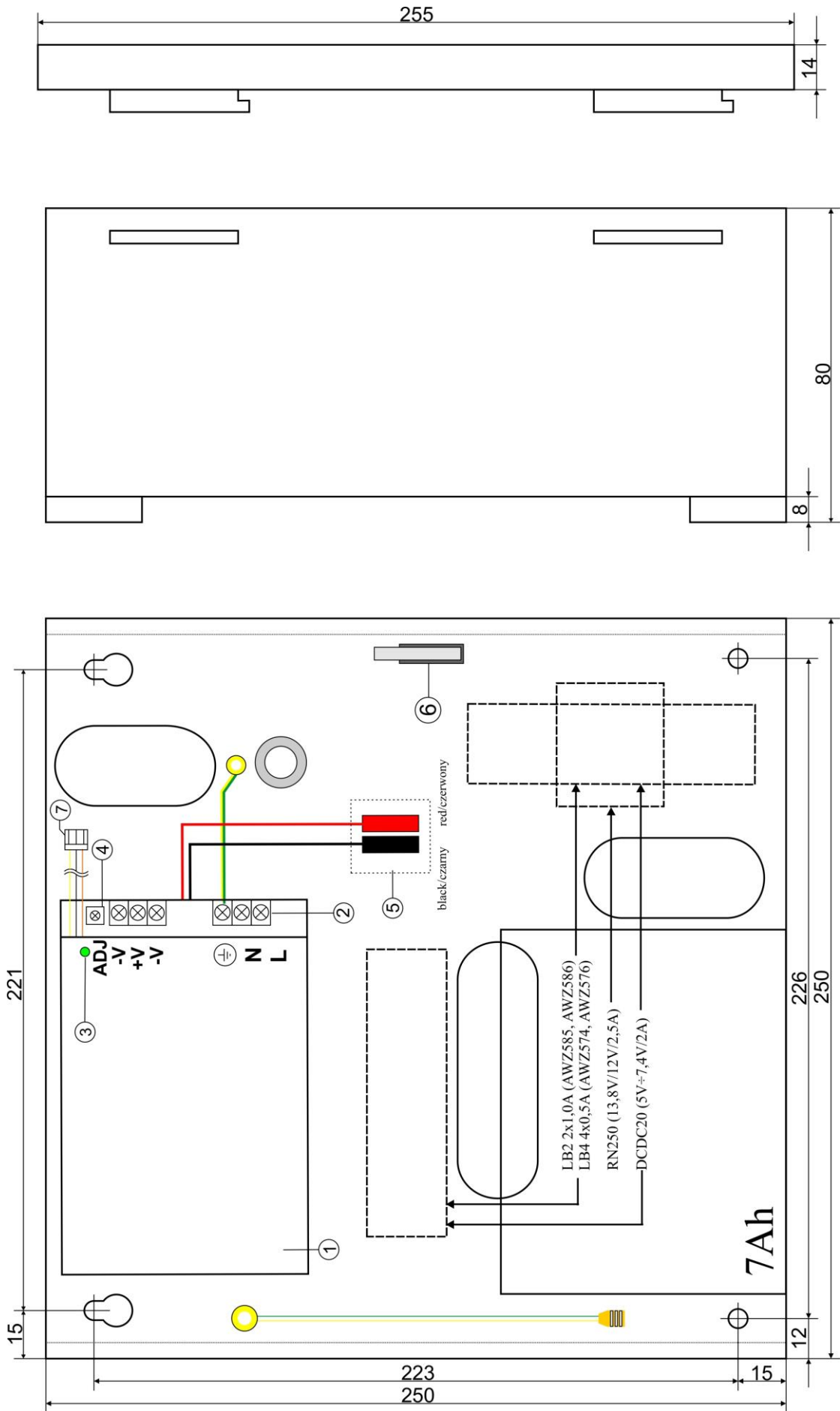
## 1.3. Popis dílů a spojů napájecího zdroje ( tab. 1, tab. 2, obr. 2).

Díl č. [Obr. 2]	Popis
[1]	<b>Modul napájecího zdroje</b>
[2]	<b>Spoje napájecího zdroje (viz: tab. 2)</b>
[3]	<b>LED zelená</b> signalizuje napětí AC
[4]	<b>P1 potenciometr</b> , regulace výstupního napětí
[5]	<b>BAT+/GND: výstup akumulátoru + BAT=červený, GND=černý</b>
[6]	<b>TAMPER</b> , kontakt protisabotážní ochrany ( <b>NC</b> )
[7]	Jumper dodatečné optické signalizace

Tab. 1. Díly napájecího zdroje.

Díl [Obr. 2]	Popis
<b>L, N</b>	<b>L-N</b> jumper napájení zdroje
<b>PE</b>	Jumper ochrany PE (proti zasažení el. proudem)
<b>V+</b>	Výstup napájení DC
<b>V-</b>	Výstup napájení DC (GND)

Tab. 2. Výstupní svorky napájecího zdroje.



Obr. 2. Náhled napájecího zdroje.

**1.4 Technické parametry:**

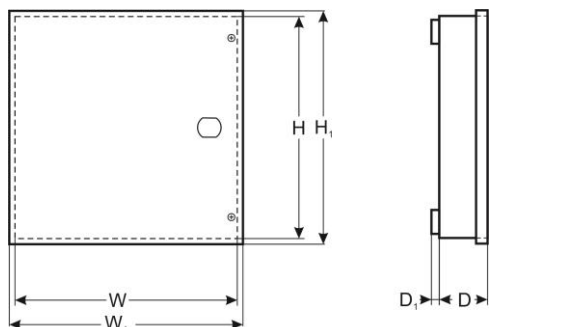
- elektrické parametry (tab. 3)
- mechanické parametry (tab. 4)
- bezpečnost používání (tab. 5)
- exploatační parametry (tab. 6)

**Elektrické parametry (tab. 3)**

Typ napájecího zdroje:	A (EPS - External Power Source)
Napájecí napětí	176÷264V AC
Odběr proudu	0,45A@230VAC max.
Frekvence napájení	50÷60Hz
Výkon napájecího zdroje	35W max.
Správnost	74%
Výstupní napětí	13,8V DC – tlumivá činnost 9,5V÷13,8V DC – činnost baterie
<b>Výstupní proud <math>t_{AMB}&lt;30^{\circ}C</math></b>	<b>2A + 0,5A nabíjení akumulátoru – viz graf 1</b>
<b>Výstupní proud <math>t_{AMB}=40^{\circ}C</math></b>	<b>1,4A + 0,5A nabíjení akumulátoru – viz graf 1</b>
Rozsah regulace výstupního napětí	12÷14VDC
Zvlnění napětí	120mV p-p max.
Nabíjecí proud akumulátoru	0,5A max. @ 7Ah ( $\pm 5\%$ )
Ochrana proti zkratu SCP	elektronicky, automatický návrat
Ochrana v akumulátorovém obvodu OLP	105-150% výkonu napájecího zdroje, automatická návrat
Zajištění v obvodu akumulátoru SCP a opačná polarizace připojení	polymerová pojistka
Zajištění proti přepětí	varistory
Ochrana proti přepětí OVP	>16V (automatický návrat)
Ochrana akumulátoru před přílišným vybitím UVP	U<9,5V ( $\pm 5\%$ ) – odpojení akumulátorové svorky
Ochrana protisabotáží: - TAMPER; výstup signalizující otevření krytu napájecího zdroje	- mikrospínač, kontakty NC (kryt uzavřen), 0,5A@50V DC (max.)
Optické signalizace: přední panel napájecího zdroje: - AC dioda signalizující stav napájení AC  - AUX dioda signalizující stav napájení DC na výstupu napájecího zdroje	- červená, normální stav: svítí nepřetržitě, porucha: nesvítí - zelená, normální stav: svítí nepřetržitě, porucha: nesvítí

**Mechanické parametry (tab. 4)**

Velikost	W=250 H=250 D+D <sub>1</sub> =82+8 [+/- 2 mm] W <sub>1</sub> =255, H <sub>1</sub> =255 [+/- 2 mm]
Uchycení	Viz obrázek 2
Místo na akumulátor	7Ah/12V (SLA) max. 160x90x75mm (WxHxD) max
Hmotnost netto/brutto	1,7 / 1,9 kg
Kryt	Ocelový plech DC01 0,7mm, barva RAL9003
Zamykanie	Válcový šroub x 2 (od čela) (možnost montáže zámku)
Spoje	Napájení: $\Phi 0,63$ -2,50 (AWG 22-10) Výstupy: $\Phi 0,63$ -2,50 (AWG 22-10) Výstupy akumulátoru BAT: 6,3F-2,5 Výstup TAMPER: vodiče
Pozor	Kryt je vzdálený od montážního podkladu za účelem provedení kabelového vedení Chlazení napájecího zdroje: konvekční.

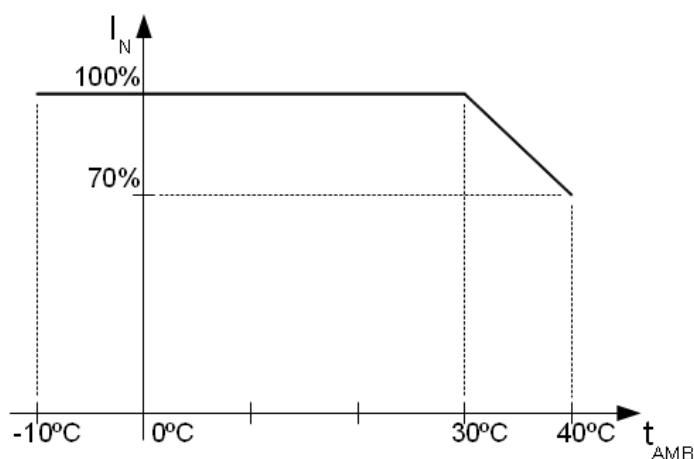


**Bezpečnost používání (tab. 5)**

Třída ochrany PN-EN 60950-1:2007	I (první)
Stupeň ochrany PN-EN 60529: 2002 (U)	IP20
Elektrická pevnost izolace: - mezi vstupním obvodem (síťovým) a výstupními obvody napájecího zdroje (I/P-O/P) - mezi vstupním obvodem a ochranným obvodem PE (I/P-FG) - mezi výstupním obvodem a ochranným obvodem PE (O/P-FG)	3000 V/AC min. 1500 V/AC min. 500 V/AC min.
Činný odpor izolace: - mezi vstupním a výstupním, nebo ochranným obvodem	100 M $\Omega$ , 500V/DC

**Provozní parametry (tab. 6)**

Provozní teplota	-10°C...+40°C (viz: Graf 1)
Skladovací teplota	-20°C...+60°C
Relativní vlhkost	20%...90%, bez kondenzace
Vibrace v pracovním prostředí	nepřípustné
Údery v pracovním prostředí	nepřípustné
Přímé oslunění	nepřípustné
Vibrace a nárazy během dopravy	Podle PN-83/T-42106



Graf 1. Přípustný výstupní proud napájecího zdroje podle teploty okolí.

**2. Instalování.****2.1. Požadavky.**

Tlumivý napájecí zdroj je určený k montáži prováděné kvalifikovaným instalatérem, který má vhodné (požadované a nutné pro určitý stát) povolení a pravomoc na připojování (ingerenci) instalací 230V/AC, a nízkonapěťových instalací. Zařízení by mělo být instalováno v uzavřených místnostech, v souladu s II. bezpečnostní třídou, ve kterých je normální vlhkost vzduchu (RH=90% max. bez kondensace) a teplota -10°C do +40°C. Napájecí zdroj by měl být provozován ve svislé poloze tak, aby byl zajištěn volný, konvekční průtok vzduchu ventilačními otvory krytu.

**Před instalováním je třeba provést bilanci zatížení napájecího zdroje. Během normálního provozu součet proudů odebíraných spotřebiči nesmí přesáhnout  $I = 2A^*$ . Maximální nabíjecí proud akumulátoru je  $0,5A^*$ .**

**Souhrnný proud spotřebičů + akumulátor je maximálně 2,5A .**

Protože napájecí zdroj je projektován pro nepřetržitý provoz, nemá vypínač napájení, a proto je nutné zajistit vhodnou ochranu proti přetížení v napájecím obvodu. Je také nutné informovat uživatele o způsobu odpojení napájecího zdroje od síťového napětí (nejčastěji vyčleněním a označením vhodné pojistky v pojistkové skříňce). Elektrická instalace by měla být provedena podle platných norem a předpisů.

\* Viz graf 1

## 2.2. Procedura instalování.

### 1. Před instalováním nezapomeňte zjistit, je-li vypojeno napětí v napájecím obvodu.

2. Namontovat napájecí zdroj na vybraném místě a připravit napájecí vedení.
3. Napájecí vedení (~230V AC) zapojit na svorky L-N napájecího zdroje. Uzemňovací vodič připojit ke svorce označené symbolem uzemnění PE (svorka modulu napájecího zdroje). Spojení provést trojžilovým kabelem (se žluto-zeleným ochranným vodičem PE). Napájecí vodiče připojit izolační průchodkou ke vhodným svorkám přípojné desky.



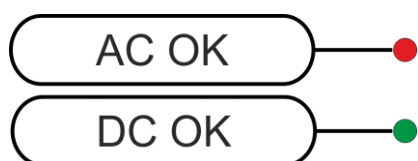
**Obzvláště pečlivě je třeba zhotovit obvod ochrany proti zasažení elektrickým proudem: žluto-zelený ochranný vodič napájecího kabelu musí být připojen na jedné straně ke svorce označené jako PE. Provoz napájecího zdroje bez správně provedeného a technicky provozuschopného obvodu ochrany proti zasažení elektrickým proudem je NEPŘÍPUSTNÝ! Hrozí poškození zařízení a zasažení elektrickým proudem.**

4. Připojit vodiče spotřebičů ke svorkám V+ (+), V-(-) modulu napájecího zdroje.
5. Zapojit napájení (~230V).
6. Připojit akumulátor:
  - výstup akumulátoru (+V): vodič BAT+ / červený,
  - výstup akumulátoru (0V): vodič BAT- / GND / hnědý.
7. Zkontrolovat optickou signalizaci provozu napájecího zdroje: dioda LED (zelená na modulu napájecího zdroje).
8. Zkontrolovat výstupní napětí napájecího zdroje:
  - výstupní napětí nezátíženého napájecího zdroje by mělo mít hodnotu  $U = 13,8V$  DC.
9. Po provedení zkoušek a kontroly funkce napájecího zdroje můžete zavřít kryt.

## 3. Signalizace provozu napájecího zdroje.

### 3.1. Optická signalizace.

Napájecí zdroj je na předním panelu vybaven dvěma diodami:



#### ČERVENÁ DIODA:

- svítí - napájecí zdroj je napájen napětím 230V AC
- nesvítí – chybí napájení 230V AC

#### ZELENÁ DIODA:

- svítí - napětí DC na výstupu napájecího zdroje AUX
- nesvítí – chybí napětí DC na výstupu napájecího zdroje AUX

## 4. Obsluha a provoz.

### 4.1. Přetížení nebo zkrat na výstupu napájecího zdroje (aktivace SCP).

V případě přetížení napájecího zdroje dochází k automatickému odpojení výstupního napětí, které je signalizováno zhasnutím diody LED. Obnovení napětí proběhne automaticky po odstranění poruchy (zatížení).

### 4.2. Odpojení vybitého akumulátoru.

Napájecí zdroj je vybaven soustavou odpojení vybitého akumulátoru. Snížení napětí na akumulátorových svorkách pod 9,5V během provozu akumulátoru způsobí jeho odpojení.

### 4.3. Údržba.

Veškerou údržbu se může provádět teprve po odpojení napájecího zdroje z elektroenergetické sítě. Napájecí zdroj nevyžaduje žádnou zvláštní údržbu, avšak v případě většího zaprášení se doporučuje zbavení vnitřního prachu stlačeným vzduchem. V případě výměny pojistek je třeba používat náhradní shodné s doporučenými.

**OZNAČENÍ WEEE**

**Použitá elektrická a elektronická zařízení nelze likvidovat spolu s běžným komunálním odpadem. Podle směrnice WEEE o nakládání s elektrickým a elektronickým odpadem, platné na území EU, je třeba použít zvláštní způsob likvidace.**

*Zdroj spolupracuje s kyselino-olověným akumulátorem (SLA). Po uplynutí životnosti akumulátor nevyhazujte, ale zlikvidujte v souladu s platnými předpisy směrnice Evropské unie.*

**Pulsar sp. j.**

Siedlec 150, 32-744 Łapczyca, Poland  
Tel. (+48) 14-610-19-40, Fax. (+48) 14-610-19-50  
e-mail: [biuro@pulsar.pl](mailto:biuro@pulsar.pl), [sales@pulsar.pl](mailto:sales@pulsar.pl)  
http:// [www.pulsar.pl](http://www.pulsar.pl), [www.zasilacze.pl](http://www.zasilacze.pl)